

RMA 239.1

STIHL



253 - 279 Návod k použití



som er lavere eller høyere enn det som er spesifisert i brukerhåndboken. Uriktig lading eller lading ved for høy/lav temperatur kan ødelegge batteriet og øke risikoen for brann.

24.7 Service

- a) Gressklipperen skal kun repareres av kvalifisert personale, og utelukkende med originale reservedeler. Dette sikrer at gressklipperen fortsetter å være i trygg stand.
- b) Aldri utfør service på skadde batterier. Vedlikehold av batterier skal kun utføres av produsenten eller et autorisert serviceverksted.

24.8 Sikkerhetsanvisninger for batteridrevne gressklippere

- a) Ikke bruk gressklipperen i dårlig vær, særlig ikke ved tordenvær. Dette reduserer risikoen for å bli truffet av lynet.
 - b) Undersøk arbeidsområdet grundig med tanke på ville dyr. Ville dyr kan bli skadet av gressklipperen.
 - c) Undersøk arbeidsområdet grundig og fjern alt av steiner, pinner, ledninger, bein og andre fremmedlegemer. Deler som slynges ut, kan forårsake skader.
 - d) Kontroller før du bruker gressklipperen at klippekniven og klippeaggregatet ikke er slitt eller skadet. Slitte eller skadde deler øker risikoen for skade.
 - e) Undersøk oppsamleren jevnlig med tanke på slitasje. En slitt eller skadet oppsamler øker risikoen for skade.
 - f) La beskyttelsesdekslene være på. Beskyttelsesdekslene må være i funksjonell stand og forskriftsmessig festet. Et løst, skadd eller defekt beskyttelsesdeksel kan forårsake skade.
 - g) Hold luftinntaksåpningene fri for avleiringer. Blokkerte luftinntak og rusk kan føre til overoppheting eller brannfare.
 - h) Ha alltid på deg sklislire vernesko når du bruker gressklipperen. Jobb aldri barbeint eller med åpne sandaler. På den måten reduserer du risikoen for skader på føttene gjennom kontakt med den roterende klippekniven.
 - i) Ha alltid på deg langbukser når du bruker gressklipperen. Bar hud øker sannsynligheten for skade fra deler som slynges ut.
- j) Ikke bruk gressklipperen på vått gress. Gress ikke løp. Dette reduserer risikoen for at du skader deg ved at du sklir og faller.
 - k) Ikke bruk gressklipperen i for bratte skråninger. På den måten reduserer du risikoen for å miste kontrollen og skade deg ved at du sklir og faller.
 - l) Sørg for at du har trygt fotfeste når du jobber i skråninger. Jobb alltid på tvers av skråningen, aldri opp eller ned, og vær ekstremt forsiktig når du endrer arbeidsretning. På den måten reduserer du risikoen for å miste kontrollen og skade deg ved at du sklir og faller.
 - m) Vær ekstra forsiktig når du klipper bakover eller drar gressklipperen mot deg. Vær alltid oppmerksom på omgivelsene. Dette reduserer faren for at du snubler mens du arbeider.
 - n) Ikke berør kniver eller andre farlige deler som fortsatt er i bevegelse. På den måten reduserer du faren for å skade deg på bevegelige deler.
 - o) Sørg for at alle brytere er av og batteriet er frakoblet før du fjerner fastkilt materiale eller rengjør gressklipperen. Hvis gressklipperen startes utilsiktet, kan det føre til alvorlige personskader.

Obsah

1	Úvod.....	254
2	Informace k tomuto návodu k použití.....	254
3	Přehled.....	254
4	Bezpečnostní pokyny.....	255
5	Příprava sekačky na trávu k použití.....	263
6	Nabíjení akumulátoru a světla LED.....	263
7	Smontování sekačky na trávu.....	264
8	Vsazení a vyjmutí akumulátoru.....	266
9	Zapnutí a vypnutí sekačky na trávu.....	267
10	Kontrola sekačky na trávu a akumulátoru.....	267
11	Práce se sekačkou na trávu.....	268
12	Po skončení práce.....	269
13	Přeprava.....	269
14	Skladování.....	270
15	Čištění.....	270
16	Údržba.....	271
17	Oprava.....	272
18	Odstranění poruch.....	272
19	Technická data.....	274
20	Náhradní díly a příslušenství.....	275
21	Likvidace.....	275
22	Prohlášení o konformitě EU.....	275

- 23 Adresy..... 276
 24 Všeobecné bezpečnostní pokyny a bezpečnostní pokyny týkající se speciálně produktu 276

1 Úvod

Vážená zákaznice, vážený zákazníkú,
 těší nás, že jste se rozhodli pro firmu STIHL. Vytvíjíme a vyrábíme naše výrobky ve špičkové kvalitě podle potřeb našich zákazníků. Tím vznikají výrobky s vysokým stupněm spolehlivosti i při extrémním namáhání.

STIHL je zárukou špičkové kvality také v servisních službách. Náš odborný prodej zajišťuje kompetentní poradenství a instruktáž, jakož i obsáhlou technickou podporu.

STIHL se výslovně zasazuje za trvale udržitelné a zodpovědné zacházení s přírodou. Tento návod k použití Vám má být oporou při bezpečném a ekologickém používání Vašeho výrobku STIHL po dlouhý čas.

Děkujeme Vám za Vaši důvěru a přejeme mnoho spokojenosti s Vaším výrobkem STIHL.

N. S. Stihl

Dr. Nikolas Stihl

DŮLEŽITÉ! PŘED POUŽITÍM SI NÁVOD PŘEČTĚTE A ULOŽTE JEJ PRO DALŠÍ POTŘEBU.

2 Informace k tomuto návodu k použití

2.1 Platné dokumenty

Tento návod k použití je originálním návodem k obsluze výrobce ve smyslu směrnice ES 2006/42/ES.

Platí lokální bezpečnostní předpisy.

- ▶ Kromě tohoto návodu k použití je třeba si přečíst níže uvedené dokumenty, porozumět jim a uložit je pro pozdější použití:
 - Bezpečnostní pokyny pro akumulátor STIHL AK
 - Návod k použití pro nabíječky STIHL AL 101, 301, 500, 501
 - Bezpečnostní informace pro akumulátory STIHL a výrobky s integrovaným akumulátorem: www.stihl.com/safety-data-sheets

2.2 Označení varovných odkazů v textu

NEBEZPEČÍ

- Odkaz upozorňuje na nebezpečí, která vedou k těžkým úrazům či úmrtí.
 - ▶ Uvedená opatření mohou zabránit těžkým úrazům či úmrtí.


VAROVÁNÍ

- Odkaz upozorňuje na nebezpečí, která mohou vést k těžkým úrazům či úmrtí.
 - ▶ Uvedená opatření mohou zabránit těžkým úrazům či úmrtí.

UPOZORNĚNÍ

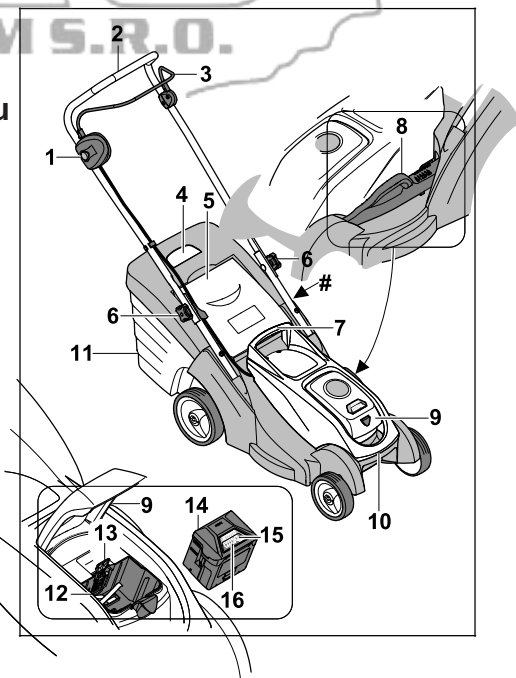
- Odkaz upozorňuje na nebezpečí, která mohou vést k věcným škodám.
 - ▶ Uvedená opatření mohou zabránit věcným škodám.

2.3 Symboly v textu

 Tento symbol odkazuje na kapitolu v tomto návodu k použití.

3 Přehled

3.1 Sekačka na trávu a akumulátor



- 1 **Blokovací knoflík**
Blokovací knoflík zapíná a vypíná v součinnosti se spínacím obloukem řezný nůž.
 - 2 **Vodící držadlo**
Vodící držadlo slouží k přidržování, vedení a přepravování sekačky na trávu.
 - 3 **Spínací oblouk**
Spínací oblouk zapíná a vypíná v součinnosti s blokovacím knoflíkem řezný nůž.
 - 4 **Indikátor naplnění sběrného koše na trávu**
Indikátor naplnění ukazuje naplnění sběrného koše na trávu.
 - 5 **Vyhazovací klapka**
Vyhazovací klapka uzavírá vyhazovací kanál.
 - 6 **Hvězdicová matice**
Hvězdicová matice zajišťuje vodící držadlo na sekačce na trávu.
 - 7 **Rukojeť**
Rukojeť slouží k přidržování sekačky na trávu při nastavování výšky sečení a k přepravě sekačky na trávu.
 - 8 **Páka**
Páka slouží k nastavování výšky sečení.
 - 9 **Klapka**
Klapka zakrývá akumulátor.
 - 10 **Transportní držadlo**
Transportní držadlo slouží k přepravě sekačky na trávu.
 - 11 **Sběrný koš na trávu**
Sběrný koš na trávu zachycuje posečenou trávu.
 - 12 **Příhrádka na akumulátor**
Do příhrádky na akumulátor se vkládá akumulátor.
 - 13 **Aretační páčka**
Aretační páčka přidržuje akumulátor v příhrádce na akumulátor.
 - 14 **Akumulátor**
Akumulátor napájí sekačku na trávu elektrickou energií.
 - 15 **Tlačítko**
Tlačítko aktivuje LED na akumulátoru.
 - 16 **LED**
LED udávají stav nabití akumulátoru a signalizují poruchy.
- # Typový štítek se sériovým číslem stroje

3.2 Symboly

Na sekačce na trávu, akumulátoru nebo nabíječe mohou být umístěny symboly, které mají následující význam:



- Vypnutí řezného nože: ○
Zapnutí řezného nože: |



L_{WA} Garantovaná hladina akustického výkonu podle směrnice 2000/14/EC v dB(A) umožňující porovnávání emisí hluku u různých výrobků.

IPX1 Značka IP

IP20



Výrobek se nesmí likvidovat společně s domovním odpadem.



1 kontrolka LED svítí červeně. Akumulátor je příliš teplý nebo příliš studený.



4 LED blikají červeně. Vyskytla se porucha v akumulátoru.



Údaj vedle symbolu odkazuje na energetickou kapacitu akumulátoru podle specifikace výrobce článků. Energie, která je k dispozici při použití, je nižší.



Elektrické nářadí s třídou ochrany II



Střídavý proud



Stejnosměrný proud

4 Bezpečnostní pokyny

4.1 Výstražné symboly

▲ VAROVÁNÍ

Výstražné symboly na sekačce na trávu nebo na akumulátoru mají následující význam:



Dodržujte bezpečnostní pokyny a související opatření.



Přečtěte si návod k použití, ujistěte se, že mu rozumíte, a dodržujte ho.



Pozor na odmrštěné objekty – udržujte si odstup a zabraňte přístupu třetích osob.



Nikdy se nedotýkejte rotujícího řezného nože.



Při čištění, přepravě, uskladnění, údržbě, opravě nebo přerušení práce vyjímejte akumulátor.



Sekačku na trávu chraňte před deštěm a vlhkostí.



Po ukončení provozu akumulátor vyjměte.



Chraňte akumulátor před nadměrnou teplotou a ohněm.



Chraňte akumulátor před deštěm a vlhkostí a neponořujte jej do kapalin.

4.2 Zamýšlené použití

Sekačka na trávu Stihl RMA 239.1 slouží k sečení suché trávy.

Sekačka na trávu je napájena akumulátorem Stihl AK Stihl.

Nabíječka Stihl AL 101 nabíjí akumulátor STIHL AK.

▲ VAROVÁNÍ

- Akumulátory, které nejsou schváleny společností Stihl pro sekačku na trávu, mohou způsobit požár nebo výbuch. Může tak dojít k těžkému nebo smrtelnému zranění osob a ke vzniku věcných škod.
 - ▶ Sekačku na trávu používejte s jedním akumulátorem Stihl AK Stihl.
- Pokud se sekačka na trávu nebo akumulátor nepoužívají v souladu s určením, může dojít k vážnému zranění nebo usmrcení osob a ke škodám na majetku.
 - ▶ Sekačku na trávu a akumulátor používejte způsobem, který je popsán v tomto návodu k použití.

4.3 Požadavky týkající se uživatele

▲ VAROVÁNÍ

- Uživatelé, kteří neabsolvovali zaškolení, nedokáží rozpoznat nebo odhadnout nebezpečí, která jsou s používáním sekačky na trávu a akumulátoru spojena. Může tak dojít k těžkému nebo smrtelnému zranění uživatele nebo jiných osob.
 - ▶ Přečtěte si návod k použití, ujistěte se, že jste mu porozuměli, a uschovejte si jej.
 - ▶ V případě, že sekačka na trávu nebo akumulátor budou předány jiné osobě: Předejte také návod k použití.
 - ▶ Ujistěte se, že uživatel splňuje následující požadavky:
 - Uživatel je odpočatý.
 - Uživatel je tělesně, smyslově i duševně schopný obsluhovat sekačku na trávu i akumulátor a pracovat s nimi. Pokud je uživatel fyzicky, smyslově nebo mentálně omezen, může s nimi pracovat pouze pod dohledem nebo podle pokynů odpovědné osoby.
 - Uživatel dokáže rozpoznat a posoudit nebezpečí, která jsou se sekačkou na trávu a s akumulátorem spojena.
 - Uživatel si je vědom toho, že je zodpovědný za nehody a škody.
 - Uživatel je plnoletý nebo byl v souladu s vnitrostátními předpisy vyškolen pod profesním dohledem.
 - Uživatel před zahájením používání sekačky na trávu absolvoval pracovní zaškolení u odborného prodejce výrobků STIHL nebo u odborně způsobilé osoby.
 - Uživatel není pod vlivem alkoholu, léků nebo drog.
 - ▶ Pokud přetrvávají nejasnosti: vyhledejte odborného prodejce výrobků STIHL.

4.4 Oděv a příslušenství

▲ VAROVÁNÍ

- Během práce mohou být vysokou rychlostí vymršťovány do výšky různé předměty. Může dojít ke zranění uživatele.
 - ▶ Používejte dlouhé kalhoty vyrobené z odolného materiálu.
- Při práci může docházet k rozvíření prachu. Vdechování prachu může škodit zdraví a vyvolávat alergické reakce.

- ▶ Pokud dochází k rozvíření prachu: Noste respirátor na ochranu proti prachu.
- Nevhodný oděv se může zaplétat ve dřevínách a houštích nebo zachytávat v sekačce na trávu. Uživatel, který nepoužívá vhodný oděv, může být těžce zraněn.
 - ▶ Noste těsně přiléhající oděv.
 - ▶ Před zahájením práce odložte šály a šperky.
- Během provádění čištění, údržby nebo přepravy může uživatel přijít do styku s řeznými nožem. Může dojít ke zranění uživatele.
 - ▶ Používejte ochranné rukavice.
- Při používání nevhodné obuvi může uživatel uklouznout. Může dojít ke zranění uživatele.
 - ▶ Noste pevnou, uzavřenou obuv s protiskluzovou podrážkou.
- Při ostření řezných nožů mohou odlétávat částice materiálu. Může dojít ke zranění uživatele.
 - ▶ Noste těsně přiléhající ochranné brýle. Vhodné ochranné brýle, které jsou přepracovány podle normy EN 166 nebo podle národních předpisů a opatřeny odpovídajícím označením, jsou dostupné v obchodní síti.
 - ▶ Používejte ochranné rukavice.

4.5 Pracovní pásmo a okolí

4.5.1 Sekačka na trávu

▲ VAROVÁNÍ

- Nezúčastněné osoby, děti a zvířata nedokážou rozpoznat a posoudit nebezpečí, která jsou spojena se sekačkou na trávu a s vymršťovanými předměty. Může tak dojít k těžkému zranění nezúčastněných osob, dětí a zvířat a ke vzniku věcných škod.



- ▶ Zajistěte, aby se nezúčastněné osoby, děti ani zvířata nepřibližovali k pracovní oblasti.

- ▶ Dodržujte dostatečnou vzdálenost od okolních předmětů.
- ▶ Sekačku na trávu nenechávejte bez dozoru.
- ▶ Zajistěte, aby si děti nemohly se sekačkou na trávu hrát.
- Při práci za deště může uživatel uklouznout. Může dojít k vážnému zranění nebo usmrcení uživatele.
 - ▶ Pokud prší: Nepracujte.

- Sekačka na trávu není chráněna proti vodě. Při práci v dešti nebo ve vlhkém okolním prostředí může dojít k zasažení elektrickým proudem. Může dojít ke zranění uživatele a poškození sekačky na trávu.
 - ▶ Nepracujte v dešti ani ve vlhkém okolním prostředí.
 - ▶ Nesekejte mokrou trávu.
- Elektrické součásti sekačky na trávu mohou vytvářet jiskry. Jiskry mohou způsobit požár nebo výbuch v okolí, kde se nacházejí snadno vznítilitelné nebo výbušné materiály či předměty. Může tak dojít k těžkému nebo smrtelnému zranění osob a ke vzniku věcných škod.
 - ▶ Nepracujte v prostředí, kde se nacházejí snadno vznítilitelné a výbušné látky.

4.5.2 Akumulátor

▲ VAROVÁNÍ

- Nezúčastněné osoby, děti a zvířata nemohou rozpoznat ani odhadnout nebezpečí akumulátoru. Nezúčastněné osoby, děti a zvířata mohou být těžce zraněny.
 - ▶ Nezúčastněné osoby, děti a zvířata nepouštějte do blízkosti stroje.
 - ▶ Akumulátor nenechávejte bez dozoru.
 - ▶ Zajistěte, aby si děti nemohly s akumulátorem hrát.
- Akumulátor není chráněn proti všem okolním vlivům. Pokud je akumulátor vystaven určitým okolním vlivům, může začít hořet nebo explodovat, nebo může dojít k jeho neopravitelnému poškození. Může dojít k těžkým úrazům osob a ke vzniku věcných škod.



- ▶ Akumulátor chraňte před horkem a ohněm.
- ▶ Akumulátor neházejte do ohně.



- ▶ Akumulátor nenabíjejte, nepoužívejte a neskladujte mimo uvedené teplotní rozsahy, § 19.6.



- ▶ Akumulátor chraňte před deštěm a vlhkem a nepoňujte ho do kapalin.

- ▶ Akumulátor nepřibližujte ke kovovým malým předmětům.
- ▶ Akumulátor nevystavujte vysokému tlaku.
- ▶ Akumulátor nevystavujte mikrovlnám.
- ▶ Akumulátor chraňte před chemikáliemi a solemi.

4.5.3 Nabíječka

▲ VAROVÁNÍ

- Nezáúčastněné osoby, děti nemohou rozpoznat ani odhadnout nebezpečí nabíječky a elektrického proudu. Nezáúčastněné osoby, děti a zvířata mohou být těžce zraněny nebo usmrceny.
 - ▶ Nezáúčastněné osoby, děti a zvířata nepouštějte do blízkosti stroje.
 - ▶ Zajistěte, aby si děti nemohly s nabíječkou hrát.
- Nabíječka není chráněna proti vodě. Pokud by se pracovalo v dešti nebo ve vlhkém prostředí, může dojít k úrazu elektrickým proudem. Uživatel může být zraněn a nabíječka se může poškodit.



- ▶ Nikdy nepracujte v dešti ani ve vlhkém prostředí.

- Nabíječka není chráněna před všemi okolními vlivy. Pokud je nabíječka vystavena určitým okolním vlivům, může začít hořet nebo explodovat. Může dojít k těžkým úrazům osob a ke vzniku věcných škod.
 - ▶ Skladujte nabíječku v uzavřeném a suchém prostoru.
 - ▶ Nikdy nabíječku nepoužívejte ve snadno hořlavém a explozivním prostředí.
 - ▶ Nikdy nabíječku nepoužívejte na snadno hořlavém podkladu.
 - ▶ Nabíječku nepoužívejte a neskladujte mimo uvedené teplotní rozsahy, [19.6](#).
- Osoby mohou zakopnout o připojovací kabel. Mohlo by dojít k poranění osob a poškození nabíječky.
 - ▶ Připojovací kabel nainstalujte naplocho na zem.

4.6 Bezpečnosti odpovídající stav

4.6.1 Sekačka na trávu

Sekačka na trávu je ve stavu odpovídajícím bezpečnostním požadavkům, pokud jsou splněny následující podmínky:

- Sekačka na trávu je nepoškozená.
- Sekačka na trávu je čistá a suchá.
- Ovládací prvky fungují a nejsou pozměněné.
- Řezný nůž je správně namontovaný.
- Namontováno je originální příslušenství STIHL, které je pro tuto sekačku na trávu určeno.
- Příslušenství je správně namontované.

▲ VAROVÁNÍ

- Pokud se součásti nenachází ve stavu odpovídajícím bezpečnostním požadavkům, nelze již zajistit jejich bezpečnou funkci a bezpečnostní zařízení mohou být vyřazena z činnosti. Tento stav může způsobit těžké zranění nebo usmrcení osob.
 - ▶ Pracujte pouze se sekačkou na trávu, která je v nepoškozeném stavu.
 - ▶ Pokud je sekačka na trávu je znečištěná nebo mokrá: očistěte sekačku na trávu a nechejte ji uschnout.
 - ▶ Sekačku na trávu neupravujte.
 - ▶ Pokud nefungují ovládací prvky: se sekačkou na trávu nepracujte.
 - ▶ Montujte originální příslušenství STIHL, které je pro tuto sekačku na trávu určeno.
 - ▶ Řezný nůž montujte způsobem, který je popsán v tomto návodu k použití.
 - ▶ Příslušenství montujte tak, jak je popsáno v tomto návodu k použití nebo v návodu k použití příslušenství.
 - ▶ Nestrkejte do otvorů sekačky na trávu žádné předměty.
 - ▶ Opotřebované nebo poškozené informační štítky vyměňte.
 - ▶ Pokud přetrvávají nejasnosti: Vyhledejte odborného prodejce výrobků STIHL.

4.6.2 Řezný nůž

Řezný nůž je ve stavu odpovídajícím bezpečnostním požadavkům, pokud jsou splněny následující podmínky:

- Řezný nůž a montážní díly jsou nepoškozené.
- Řezný nůž není zdeformovaný.
- Řezný nůž je správně namontovaný.
- Řezný nůž je správně naostřený.
- Řezný nůž je zbaven otěpů.
- Řezný nůž je správně vyvážený.
- Řezný nůž má požadovanou minimální tloušťku, nebylo dosaženo přípustného obroušení, [19.2](#).
- Je dodržen úhel ostří, [19.2](#).

▲ VAROVÁNÍ

- Pokud se součásti řezného nože nenacházejí ve stavu odpovídajícím bezpečnostním požadavkům, mohou se uvolnit a vymrštit. Může dojít k vážnému zranění.
 - ▶ Pracujte pouze s nepoškozeným řezným nožem a nepoškozenými montážními součástmi.
 - ▶ Řezný nůž správně namontujte.
 - ▶ Řezný nůž správně naostřete.


- ▶ Pokud je rozměr menší než minimální tloušťka nebo je dosaženo přípustného obroušení: Řezný nůž vyměňte.
- ▶ Vyvažování řezných nožů svěřujte odbornému prodejci výrobků STIHL.
- ▶ Pokud přetrvávají nejasnosti: Vyhleďte odborného prodejce výrobků STIHL.

4.6.3 Akumulátor

Akumulátor je v bezpečnosti odpovídajícím stavu, když jsou splněny níže uvedené podmínky:

- Akumulátor není poškozen.
- Akumulátor je čistý a suchý.
- Akumulátor funguje a není pozměněn.

VAROVÁNÍ

- Ve stavu neodpovídajícím bezpečnosti nemůže akumulátor již bezpečně fungovat. Osoby mohou utrpět těžká zranění.
 - ▶ Pracujte s nepoškozeným a fungujícím akumulátorem.
 - ▶ Poškozený nebo defektní akumulátor nenabíjejte.
 - ▶ Pokud je akumulátor znečištěný: akumulátor vyčistit a nechat uschnout.
 - ▶ Pokud je akumulátor mokrá nebo vlhký: akumulátor nechat uschnout,  19.7.
 - ▶ Akumulátor neměnit.
 - ▶ Do otvorů akumulátoru nestrkejte žádné předměty.
 - ▶ Elektrické kontakty akumulátoru nespojujte a nezkratujte kovovými předměty.
 - ▶ Akumulátor neotvírejte.
 - ▶ Opotřebované nebo poškozené informační štítky vyměňte.
- Z poškozeného akumulátoru může vytékat kapalina. Pokud by se kapalina dostala do styku s pokožkou nebo očima, může dojít k podráždění pokožky či očí.
 - ▶ Zabraňte kontaktu s kapalinou.
 - ▶ Pokud došlo ke kontaktu s pokožkou: dotčená místa pokožky umyjte velkým množstvím vody a mýdlem.
 - ▶ Pokud došlo ke kontaktu s očima: vyplachujte oči nejméně po dobu 15 minut velkým množstvím vody a vyhleďte lékaře.
- Poškozený nebo defektní akumulátor může být nezvykle cítit, může kouřit nebo hořet. Může tak dojít k těžkým úrazům či úmrtí osob a ke vzniku věcných škod.
 - ▶ Pokud je akumulátor neobvykle cítit nebo kouří: akumulátor nepoužívejte a nepřibližujte ho k hořlavým látkám.
 - ▶ Pokud akumulátor hoří: pokuste se uhasit akumulátor hasicím přístrojem nebo vodou.

4.6.4 Nabíječka

Nabíječka je ve stavu odpovídajícím bezpečnosti, když jsou splněny níže uvedené podmínky:

- Nabíječka není poškozená.
- Nabíječka je čistá a suchá.

VAROVÁNÍ

- Ve stavu neodpovídajícím bezpečnostním požadavkům nemohou konstrukční díly již bezpečně fungovat a bezpečnostní zařízení mohou být vyřazena z provozu. Může dojít k těžkým úrazům nebo usmrcení osob.
 - ▶ Používejte nepoškozenou nabíječku.
 - ▶ Pokud je nabíječka znečištěná nebo mokrá: nabíječku vyčistěte a nechteje uschnout.
 - ▶ Nabíječku nepozměňujte.
 - ▶ Do otvorů nabíječky nestrkejte žádné předměty.
 - ▶ Elektrické kontakty nabíječky nespojujte a nezkratujte kovovými předměty.
 - ▶ Nabíječku nikdy neotvírejte.

4.7 Práce

VAROVÁNÍ

- V určitých situacích nepracuje uživatel s plným soustředěním. Uživatel může zakopnout, upadnout a těžce se zranit.
 - ▶ Pracujte klidně a s rozvahou.
 - ▶ Při nepříznivých světelných podmínkách a nedostatečné viditelnosti: se sekačkou na trávu nepracujte.
 - ▶ Sekačku na trávu smí obsluhovat pouze jedna osoba.
 - ▶ Pozor na překážky.
 - ▶ Sekačku na trávu nepřevracejte.
 - ▶ Při práci stůjte pevně na zemi a udržujte rovnováhu.
 - ▶ Pokud se objeví známky únavy: odpočiňte si.
 - ▶ V případě sečení ve svahu: sekejte kolmo ke spádu svahu.
 - ▶ Nepracujte na svazích se sklonem větším než 25° (46,6 %).
- Tvrdé předměty narázející do rotujícího řezného nože mohou sekačku poškodit.
 - ▶ Pokud do rotujícího řezného nože narazí tvrdý předmět, sekačku na trávu vypněte, vyjměte akumulátor a zkontrolujte, zda sekačka na trávu není poškozena.
 - ▶ Pokud je sekačka na trávu poškozená: obraťte se na specializovaného prodejce STIHL.
- Rotující řezný nůž může uživatele pořezat. Uživatel může být těžce zraněn.



- ▶ Nikdy se nedotýkejte rotujícího řezného nože.
- ▶ V případě, že je řezný nůž blokován jakýmkoli předmětem: sekačku na trávu vypněte a vyjměte akumulátor. Teprve poté předmět odstraňte.

- V případě, že se sekačka na trávu začne během práce chovat jinak nebo nezvykle, může to znamenat, že se nachází ve stavu neodpovídajícím bezpečnostním požadavkům. Může dojít k vážnému zranění osob a ke vzniku hmotných škod.

- ▶ Přerušte práci, vyjměte akumulátor a obraťte se na specializovaného prodejce STIHL.

- Sekačka na trávu může během práce způsobovat vznik vibrací.

- ▶ Používejte ochranné rukavice.
- ▶ Dělejte si pracovní přestávky.
- ▶ Pokud se objeví příznaky poruchy krevního oběhu: vyhledejte lékaře.

- Pokud během práce dojde k nárazu řezného nože na cizí předmět, může dojít k poškození tohoto předmětu nebo některých jeho částí, případně k jeho vymrštění vysokou rychlostí. Může tak dojít ke zranění osob a ke vzniku hmotných škod.

- ▶ Z pracovní oblasti odstraňujte cizí předměty.

- Řezný nůž se otáčí ještě po určitém krátkou dobu po uvolnění spínacího oblouku. Může dojít k vážnému zranění.

- ▶ Počkejte, dokud se řezný nůž nezastaví.

- V případě, že rotující řezný nůž narazí na tvrdý předmět, mohou vzniknout jiskry. Ve snadno hořlavém prostředí mohou jiskry způsobit požár. Může tak dojít k těžkému nebo smrtelnému zranění osob a ke vzniku hmotných škod.

- ▶ Nepracujte ve snadno hořlavém prostředí.

- Pokud sekačku na trávu odstavíte na šikmém povrchu, může se nechtěně dát do pohybu. Může tak dojít ke zranění osob a ke vzniku hmotných škod.

- ▶ Sekačku na trávu nechávejte stát pouze na rovné ploše, kde se nemůže sama rozjet.

- Pokud jsou na vodicím držadle připevněné předměty, může se sekačka na trávu vlivem dodatečné zátěže převrátit. Může tak dojít ke zranění osob a ke vzniku hmotných škod.

- ▶ Na vodicí držadlo neupevňujte žádné předměty.

▲ NEBEZPEČÍ

- V případě práce v okolí elektrických vedení, která jsou pod napětím, může řezný nůž přijít

do styku s těmito vedeními a způsobit jejich poškození. Může dojít k vážnému zranění nebo usmrcení uživatele.

- ▶ Nepracujte v blízkosti elektrického vedení.

- Při práci za bouřky může být uživatel zasažen bleskem. Může dojít k vážnému zranění nebo usmrcení uživatele.

- ▶ Při bouřce: nepracujte.

4.8 Nabíjení

▲ VAROVÁNÍ

- Během nabíjení může být poškozená nebo defektní nabíječka nezvykle cítit nebo kouřit. Může dojít k úrazům osob a ke vzniku věcných škod.

- ▶ Elektrickou vidlici vytáhněte ze zásuvky.

- Nabíječka se může při nedostatečném odvodu teploty přehřát a způsobit požár. Může tím dojít k těžkým úrazům či úmrtí osob a ke vzniku věcných škod.

- ▶ Nabíječku ničím nezakrývat.

4.9 Elektrické připojení

Kontakt s konstrukčními díly vedoucími elektrický proud může vzniknout z těchto příčin:

- Je poškozen připojovací kabel nebo prodlužovací kabel.
- Elektrická vidlice připojovacího kabelu nebo prodlužovacího kabelu je poškozená.
- Zásuvka není správně nainstalovaná.

▲ NEBEZPEČÍ

- Kontakt s konstrukčními díly vedoucími elektrický proud může způsobit úraz elektrickým proudem. Uživatel může utrpět těžké nebo smrtelné zranění.

- ▶ Zajistěte, aby připojovací kabel, prodlužovací kabel a jejich elektrické vidlice nebyly poškozeny.



Pokud je připojovací kabel nebo prodlužovací kabel poškozen:

- ▶ Poškozeného místa se nedotýkejte.
- ▶ Vytáhněte elektrickou vidlici ze zásuvky.


- ▶ Připojovacího kabelu, prodlužovacího kabelu a jejich elektrických vidlic se dotýkejte pouze suchými rukama.

- ▶ Zasuňte elektrickou vidlici připojovacího kabelu nebo prodlužovacího kabelu do správně nainstalované a zajištěné zásuvky s ochranným kontaktem.

- ▶ Připojte nabíječku přes proudový chránič (30 mA, 30 ms).

- Poškozený nebo nevhodný prodlužovací kabel může vést k zásahu elektrickým proudem.

Může dojít k těžkým úrazům nebo usmrcení osob.

- ▶ Používejte prodlužovací kabel se správným kabelovým průřezem,  19.5.

▲ VAROVÁNÍ

- Během nabíjení může nesprávné síťové napětí nebo nesprávná síťová frekvence vést k přepětí v nabíječce. Nabíječka může být poškozena.
 - ▶ Zajistěte, aby síťové napětí a síťová frekvence elektrické sítě souhlasily s údaji na výkonovém štítku nabíječky.
- Pokud je nabíječka připojena k vícenásobným zásuvkám, může během nabíjení dojít k přetížení elektrických součástí. Elektrické konstrukční díly se mohou zahřát a způsobit požár. Může tak dojít k těžkým úrazům či úmrtí osob a ke vzniku věcných škod.
 - ▶ Ujistěte se, že specifikace napájení na vícenásobné zásuvce nepřekračují specifikace uvedené na typovém štítku nabíječky a všech elektrických spotřebičů připojených k vícenásobné zásuvce.
- Nesprávně instalovaný přípojovací nebo prodlužovací kabel může být poškozen a existuje zde nebezpečí zakopnutí. Osoby mohou být zraněny a přípojovací nebo prodlužovací kabel může být poškozen.
 - ▶ Přípojovací kabel a prodlužovací kabel uložte, vedte a označte tak, aby o ně osoby nemohly zakopnout.
 - ▶ Přípojovací kabel a prodlužovací kabel vedte tak, aby nebyly napnuté nebo smotané.
 - ▶ Přípojovací kabel a prodlužovací kabel vedte tak, aby nemohly být poškozeny, zlomeny, skřípnuty a neodíraly se.
 - ▶ Přípojovací kabel a prodlužovací kabel chraňte před horkem, olejem a chemikáliemi.
 - ▶ Přípojovací kabel a prodlužovací kabel vedte po suchém podkladu.
- Během práce se prodlužovací kabel zahřívá. Pokud teplo nemůže odcházet, může způsobit požár.
 - ▶ V případě použití kabelového bubnu: kabelový buben kompletně odviňte.
- Pokud jsou zdi vedeny elektrické kabely a trubky, může dojít při montáži nabíječky na zeď k jejich poškození. Kontakt s kabely vedoucími elektrický proud může vést k zásahu elektrickým proudem. Může dojít k těžkým úrazům osob a ke vzniku věcných škod.

- ▶ Zajistěte, aby na plánovaném místě nebyly ve zdi vedeny žádné elektrické kabely a trubky.

- Pokud by nabíječka nebyla na zeď namontována tak, jak je to popsáno v tomto návodu k použití, může nabíječka nebo akumulátor spadnout dolů nebo se může nabíječka přepřilíh zahřát. Může dojít k úrazům osob a ke vzniku věcných škod.
 - ▶ Nabíječku namontujte na zeď tak, jak je to popsáno v tomto návodu k použití.
- Pokud je nabíječka se vsazeným akumulátorem montována na zeď, může akumulátor z nabíječky vypadnout. Může dojít k úrazům osob a ke vzniku věcných škod.
 - ▶ Nejdříve na zeď připevněte nabíječku a pak vsadte akumulátor.

4.10 Přeprava

4.10.1 Sekačka na trávu

▲ VAROVÁNÍ

- Během přepravy se sekačka na trávu může převrátit nebo uvést do pohybu. Může tak dojít ke zranění osob a ke vzniku věcných škod.
 - ▶ Vyjměte akumulátor.



- ▶ Sekačku na trávu zajistěte pomocí upínacích popruhů, řemenů nebo sítě tak, aby se nemohla převrátit ani pohybovat.

4.10.2 Akumulátor

▲ VAROVÁNÍ

- Akumulátor není chráněn proti všem okolním vlivům. Pokud je akumulátor vystaven určitým okolním vlivům, může být poškozen a může dojít ke vzniku věcných škod.
 - ▶ Poškozený akumulátor nepřepravujte.
- Během přepravy se může akumulátor převrátit nebo pohnout. Může dojít k úrazům osob a ke vzniku věcných škod.
 - ▶ Akumulátor v balení zabalte tak, aby se nemohl pohybovat.
 - ▶ Balení zajistěte tak, aby se nemohlo pohybovat.

4.10.3 Nabíječka

▲ VAROVÁNÍ

- Během přepravy se může nabíječka převrátit nebo pohnout. Může dojít k úrazům osob a ke vzniku věcných škod.
 - ▶ Vytáhněte elektrickou vidlici ze zásuvky.

- ▶ Vyměňte akumulátor.
- ▶ Nabíječku zajistěte upínacími popruhy, řemenem nebo sítkou tak, aby se nemohla převrátit ani pohnout.
- Připojovací kabel není určen k tomu, aby se za něj nabíječka nosila. Připojovací kabel a nabíječka tím mohou být poškozeni.
 - ▶ Připojovací kabel sviňte a připevněte na nabíječku.

4.11 Skladování

4.11.1 Sekačka na trávu

▲ VAROVÁNÍ

- Děti nedokážou rozpoznat a posoudit nebezpečí, která jsou se sekačkou na trávu spojena. Může dojít k vážnému zranění dětí.



- ▶ Vyměňte akumulátor.

- ▶ Sekačku na trávu uchovávejte mimo dosah dětí.

- Elektrické kontakty a kovové součásti sekačky na trávu mohou následkem působení vlhkosti korodovat. Sekačka na trávu se může poškodit.



- ▶ Vyměňte akumulátor.

- ▶ Sekačku na trávu uchovávejte v čistotě a suchu.

- V případě, že je během uložení akumulátor zasunutý, může se řezný nůž neúmyslně zapnout. Může dojít k vážnému zranění osob a ke vzniku věčných škod.



- ▶ Vyměňte akumulátor.

4.11.2 Akumulátor

▲ VAROVÁNÍ

- Děti nedokážou rozpoznat a posoudit nebezpečí, která jsou s akumulátorem spojena. Může dojít k vážnému zranění dětí.
 - ▶ Akumulátor uchovávejte mimo dosah dětí.
- Akumulátor není chráněn proti veškerým vlivům okolního prostředí. Pokud je akumulátor vystaven určitým vlivům okolního prostředí, může se nevratně poškodit.
 - ▶ Akumulátor uchovávejte v čistém a suchém prostředí.

- ▶ Akumulátor uchovávejte v uzavřené místnosti.
- ▶ Akumulátor uchovávejte odděleně od sekačky na trávu.
- ▶ Pokud je akumulátor ponechán na nabíječce: Odpojte síťovou zástrčku a akumulátor uložte nabitý na 40 % až 60 % (svítí 2 zelené LED diody).
- ▶ Akumulátor neskladujte mimo stanovené teplotní limity, 19.6.

4.11.3 Nabíječka

▲ VAROVÁNÍ

- Děti nemohou rozpoznat ani odhadnout nebezpečí hrozící nabíječkou. Může dojít k těžkým úrazům nebo usmrcení dětí.
 - ▶ Vytáhněte síťový konektor sítě.
 - ▶ Skladujte nabíječku mimo dosah dětí.
- Nabíječka není chráněna před všemi okolními vlivy. Pokud je nabíječka vystavena určitým okolním vlivům, může dojít k jejímu poškození.
 - ▶ Vytáhněte síťový konektor sítě.
 - ▶ Pokud je nabíječka příliš zahřátá: nechejte ji vychladnout.
 - ▶ Skladujte nabíječku v čistém a suchém stavu.
 - ▶ Nabíječku skladujte v uzavřeném prostoru.
 - ▶ Nabíječku je třeba skladovat v rámci zadaných teplotních mezí, 19.6.
- Připojovací kabel není určen k tomu, aby se za něj nabíječka nosila či zavěšovala. Připojovací kabel a nabíječka tím mohou být poškozeny.
 - ▶ Nabíječku berete a držte za těleso. K usnadnění nadzdvíhnutí nabíječky je na zadní straně nabíječky umístěna prohlubeň na ruku.
 - ▶ Nabíječku zavěste na závěsný držák na zdi.

4.12 Čištění, údržba a opravy

▲ VAROVÁNÍ

- V případě, že je během čištění, údržby nebo opravy akumulátor zasunutý, může se řezný nůž neúmyslně zapnout. Může dojít k vážnému zranění osob a ke vzniku věčných škod.



- ▶ Vyměňte akumulátor.

- Použití agresivních čisticích prostředků a čištění proudem vody nebo pomocí ostrých předmětů může způsobit poškození sekačky na trávu, řezného nože a akumulátoru. Pokud

se čištění sekačky na trávu, řezného nože a akumulátoru neprovádí správným způsobem, nelze již zajistit bezpečnou funkci součástí a bezpečnostní zařízení mohou být vyřazena z činnosti. Může dojít k vážnému zranění.

- ▶ Sekačku na trávu, řezný nůž a akumulátor čistíte způsobem, který je popsán v tomto návodu k použití.
- Pokud se údržba nebo oprava sekačky na trávu, řezného nože nebo akumulátoru neprovádí správným způsobem, nelze již zajistit bezpečnou funkci součástí a bezpečnostní zařízení mohou být vyřazena z činnosti. Tento stav může způsobit těžké zranění nebo usmrcení osob.
 - ▶ Údržbu nebo opravy sekačky na trávu a akumulátoru neprovádějte vlastními silami.
 - ▶ V případě, že je nutno provést údržbu nebo opravu sekačky na trávu nebo akumulátoru: Vyhleďte odborného prodejce výrobků STIHL.
 - ▶ Údržbu řezného nože provádějte způsobem, který je popsán v tomto návodu k použití.
- Při čištění, údržbě nebo opravě řezného nože může uživatel přijít do styku s ostrými řeznými hranami. Může dojít ke zranění uživatele.
 - ▶ Používejte ochranné rukavice.
- Při ostření se řezný nůž může silně zahřát. Uživatel se může popálit.
 - ▶ Počkejte, až řezný nůž vychladne.
 - ▶ Používejte ochranné rukavice.
- Řezný nůž na sekačce na trávu se může pohybovat i tehdy, je-li motor vypnutý. Při údržbě řezného nože může dojít v důsledku pohybujícího se řezného nože ke zranění uživatele.
 - ▶ Buďte při práci opatrní.
 - ▶ Používejte ochranné rukavice.
- Řezný nůž na sekačce na trávu se může pohybovat. Při údržbě řezného nože může dojít k zachycení prstů uživatele mezi pohybujícím se řezným nožem a pevnými částmi sekačky na trávu.
 - ▶ Buďte při práci opatrní.
 - ▶ Používejte ochranné rukavice.

5 Příprava sekačky na trávu k použití

5.1 Příprava sekačky na trávu k použití

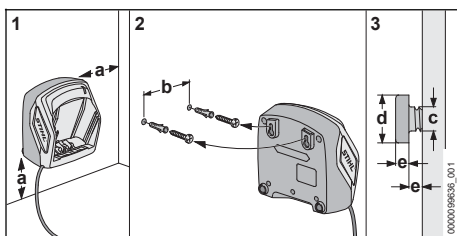
Před zahájením práce musí být provedeny následující kroky:

- ▶ Odstraňte obalový materiál a přepravní zajištění.
- ▶ Ujistěte se, že následující součásti jsou v bezpečném technickém stavu:
 - Sekačka na trávu, 4.6.1.
 - Řezný nůž, 4.6.2.
 - Akumulátor, 4.6.3.
 - Nabíječka, 4.6.4.
- ▶ Zkontrolujte akumulátor, 10.3.
- ▶ Nabijte akumulátor na plnou kapacitu, 6.2.
- ▶ Sekačku na trávu očistěte, 15.2.
- ▶ Zkontrolujte řezný nůž, 10.2.
- ▶ Namontujte vodící držadlo, 7.1
- ▶ Vyklopte vodící držadlo, 7.2.1.
- ▶ V případě, že probíhá sečení a posečená tráva se má zachycovat do sběrného koše na trávu: Zavěste sběrný koš na trávu, 7.3.2.
- ▶ V případě, že probíhá sečení a posečená tráva se má vyhazovat za sekačku: Sundejte sběrný koš na trávu, 7.3.3.
- ▶ Nastavte výšku sečení, 11.2.
- ▶ Zkontrolujte ovládací prvky, 10.1.
- ▶ Pokud tyto kroky nelze provést: Sekačku na trávu nepoužívejte a vyhleďte specializovaného prodejce výrobků STIHL.

6 Nabíjení akumulátoru a světla LED

6.1 Montáž nabíječky na zeď

Nabíječku lze namontovat na zeď.




► Montáž nabíječky na zeď tak, aby byly splněny následující podmínky:

- Je použit vhodný upevňovací materiál.
- Nabíječka je vodorovná.

Dodržují se následující rozměry:

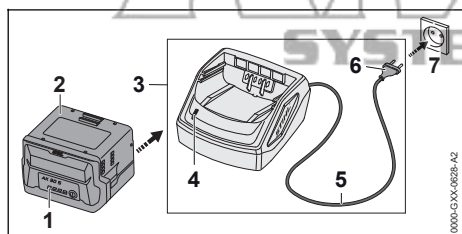
- A = minimálně 100 mm
- B (pro AL 101) = 75 mm
- B (pro AL 301, AL 501) = 100 mm
- B (pro AL 500) = 120 mm
- c = 4,5 mm
- d = 9 mm
- e = 2,5 mm

6.2 Nabíjení akumulátoru

Délka doby nabíjení závisí na různých vlivech, např. na teplotě akumulátoru nebo na teplotě okolí. Aby se dosáhlo optimálního výkonu, dbejte na dodržování doporučených teplotních mezí  19.7. Skutečná délka doby nabíjení se může odchýlovat od uvedené délky doby nabíjení. Délka doby nabíjení je uvedena na adrese www.stihl.com/charging-times.

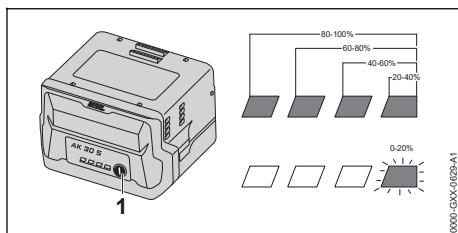
Když je elektrická vidlice zasunuta do zásuvky a akumulátor je vsazen do nabíječky, proces nabíjení se spustí automaticky. Po úplném nabíjení akumulátoru se nabíječka automaticky vypne.

Během nabíjení se akumulátor a nabíječka zahřívají.



- Síťový konektor (6) zasuňte do dobře přístupné zásuvky (7).
- Nabíječka (3) provede detekční test. Světlo LED (4) svítí cca 1 vteřinu zeleně a cca 1 vteřinu červeně.
- Proveďte instalaci připojovacího kabelu (5).
- Akumulátor (2) vsadte do vodiček nabíječky (3) a až na doraz ho zamáčkněte. Světlo LED (4) svítí zeleně. Světla LED (1) svítí zeleně a akumulátor (2) se nabíjí.
- Pokud světlo LED (4) a světla LED (1) již nesvítí: akumulátor (2) je zcela nabitý a může se z nabíječky (3) vyjmout.
- Pokud se nabíječka (3) již nebude používat: síťový konektor (6) vytáhněte ze zásuvky (7).

6.3 Indikace stavu nabití




- Stiskněte tlačítko (1). Světla LED svítí po dobu cca 5 vteřin zeleně a udávají stav nabití.
- Pokud pravé světlo LED bliká zeleně: nabíjte akumulátor.

6.4 LED na akumulátoru

LED mohou udávat stav nabití akumulátoru nebo signalizovat poruchy. LED mohou svítit nebo blikat zeleně nebo červeně.

Pokud LED svítí nebo blikají zeleně, udávají stav nabití.

- Pokud LED svítí nebo blikají červeně: Odstraňte poruchy,  18.1. Sekačka na trávu nebo akumulátor má poruchu.

6.5 LED na nabíječce

LED signalizuje stav nabíječky.

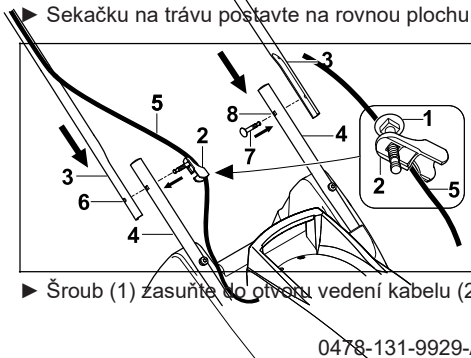
Pokud světlo LED svítí zeleně, akumulátor se nabíjí.

- Pokud světlo LED bliká červeně: odstranit závady. V nabíječce je porucha.

7 Smontování sekačky na trávu

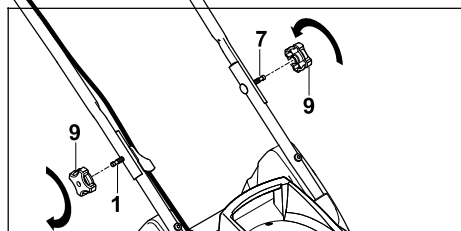
7.1 Montáž vodícího držadla

- Vypněte sekačku na trávu a vyjměte akumulátor.
- Sekačku na trávu postavte na rovnou plochu.

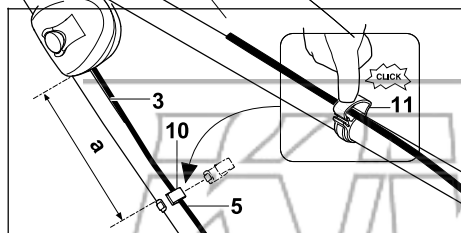


- Šroub (1) zasuňte do otvoru vedení kabelu (2).

- ▶ Horní díl vodicího držadla (3) přidržte u spodních dílů vodicího držadla (4).
- ▶ Vedení kabelu (2) zavěste na kabel (5).
- ▶ Šroub s vedením kabelu (2) zasuňte otvorem (6) zevnitř směrem ven.
- ▶ Šroub (7) zasuňte otvorem (8) zevnitř směrem ven.



- ▶ Na šrouby (1 a 7) nasadíte hvězdicové matice (9) a zašroubujete je.



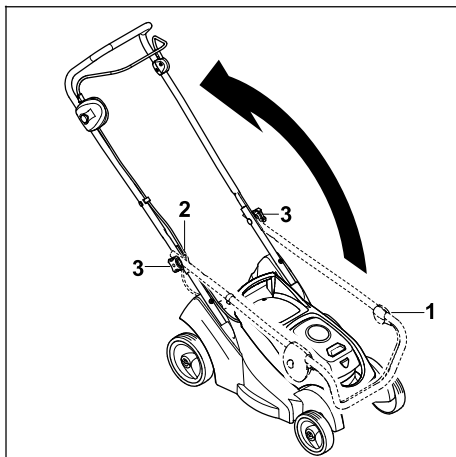
- ▶ Kabelovou sponu (10) připevněte k hornímu dílu vodicího držadla (3) tak, aby byla splněna následující podmínka:
 - vzdálenost (a) činí 25 až 27 cm.
- ▶ Kabel (5) vložte do příchytky kabelu (10).
- ▶ Zaklapněte západku (11) a nechte ji zaaretovat.

Vodicí držadlo se již nemusí znovu demontovat.

7.2 Odklopení a složení vodicího držadla

7.2.1 Vyklopení vodicího držadla

- ▶ Vypněte sekačku na trávu a vyjměte akumulátor.
- ▶ Sekačku na trávu postavte na rovnou plochu.

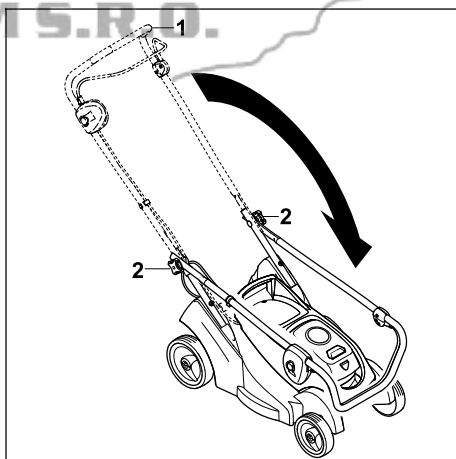


- ▶ Při vyklápění vodicího držadla (1) dbejte na to, aby se nepřiskřípl kabel (2).
- ▶ Hvězdicovou maticí (3) pevně utáhněte. Vodicí držadlo (1) je pevně spojeno se sekačkou na trávu.

7.2.2 Složení vodicího držadla

Při přepravě nebo uskladnění lze vodicí držadlo kvůli úspoře místa složit.

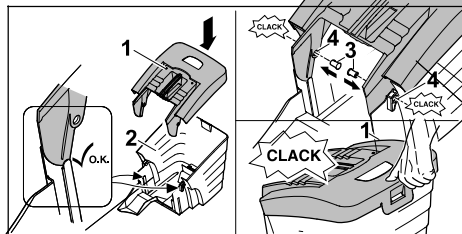
- ▶ Vypněte sekačku na trávu a vyjměte akumulátor.
- ▶ Sekačku na trávu postavte na rovnou plochu.



- ▶ Pevně přidržte vodicí držadlo (1) a uvolněte hvězdicové matice (2).
- ▶ Vodicí držadlo (1) překlopte směrem dopředu.

7.3 Sestavení, zavěšení a vyvěšení sběrného koše na trávu

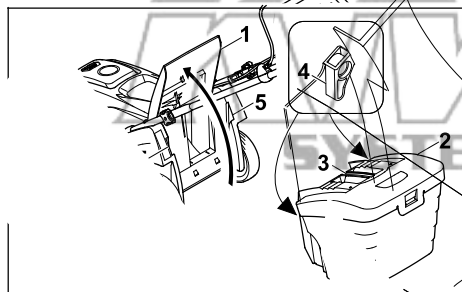
7.3.1 Smontování sběrného koše na trávu



- ▶ Horní díl sběrného koše na trávu (1) nasadíte na spodní díl sběrného koše na trávu (2).
- ▶ Zatlačte čepy (3) zevnitř do otvorů (4). Čepy musejí zřetelně zacvaknout.
- ▶ Zatlačte horní díl sběrného koše na trávu (1) směrem dolů. Horní díl sběrného koše na trávu slyšitelně zaklapne.

7.3.2 Zavěšení sběrného koše na trávu

- ▶ Sekačku na trávu vypněte.
- ▶ Sekačku na trávu postavte na rovnou plochu.



- ▶ Otevřete vyřazovací klapku (2).
- ▶ Uchopte sběrný koš (1) za uchopovací ucho (3) a zavěste ho na vyřazovací klapku (2).
- ▶ Vyhozovací klapku (4) zavřete a vyřazovací klapku (2) zavřete.

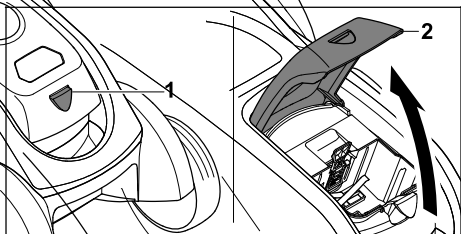
7.3.3 Vyvěš

- ▶ Sekačku na trávu vypněte.
- ▶ Postavte sekač na rovnou plochu.
- ▶ Vyhozovací klapku (4) otevřete.
- ▶ Sejměte sběrný koš (1) směrem nahoru.
- ▶ Zavřete vyřazovací klapku (2).

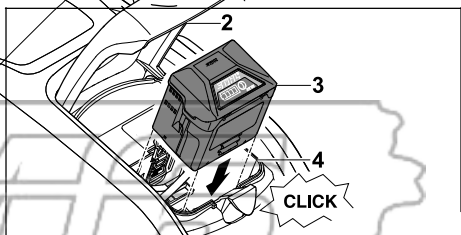
8 Vsazení a vyjmutí akumulátoru

8.1 Vložení akumulátoru

- ▶ Sekačku na trávu postavte na rovnou plochu.



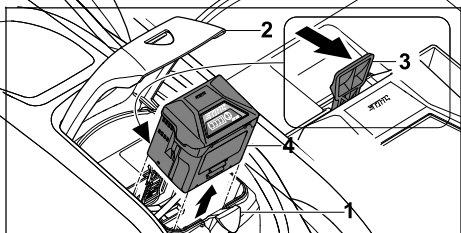
- ▶ Stiskněte přídržovací oko na příhradce na akumulátor (1), otevřete klapku (2) až na doraz a podržte ji.



- ▶ Akumulátor (3) zatlačte a hrábky na akumulátor (4) se zavřou. Akumulátor (3) slyšíte, jak se zavřou a zajistí se.
- ▶ Zavřete klapku (2).

8.2 Vyjmutí akumulátoru

- ▶ Sekačku na trávu postavte na rovnou plochu.

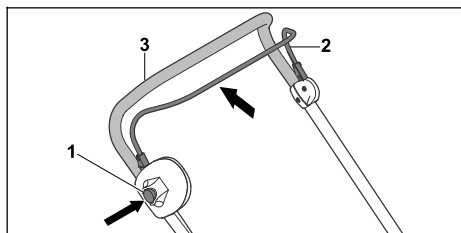


- ▶ Stiskněte přídržovací oko na příhradce na akumulátor (1), otevřete klapku (2) až na doraz a podržte ji.
- ▶ Stiskněte aretační páku (3).
- ▶ Akumulátor (4) je odjištěn.
- ▶ Akumulátor vyjměte (4).
- ▶ Zavřete klapku (2).

9 Zapnutí a vypnutí sekačky na trávu

9.1 Zapnutí řezného nože

- ▶ Sekačku na trávu nepřevracíte.
- ▶ Sekačku na trávu postavte na rovnou plochu.



- ▶ Pravou rukou stiskněte blokovací knoflík (1) a podržte jej stisknutý.
- ▶ Levou rukou přitáhněte spínací oblouk (2) až na doraz ve směru k vodicímu držadlu (3) a s palcem ruky obemýkajícím vodicí držadlo (3) je podržte. Řezný nůž se otáčí.
- ▶ Uvolněte blokovací knoflík (1).
- ▶ Pravou rukou pevně držte vodicí držadlo (3) a spínací oblouk (2) tak, aby palec ruky obemkl vodicí držadlo (3).

9.2 Vypnutí řezného nože

- ▶ Uvolněte spínací oblouk.
- ▶ Počkejte, dokud se řezný nůž nezastaví.
- ▶ Pokud se řezný nůž nadále otáčí: Vyměňte akumulátor a vyhledejte odborného prodejce výrobků STIHL. Sekačka na trávu je vadná.

10 Kontrola sekačky na trávu a akumulátoru

10.1 Vyzkoušení ovládacích prvků

Blokovací knoflík a spínací oblouk

- ▶ Vyměňte akumulátor.
- ▶ Stiskněte a opět uvolněte blokovací knoflík.
- ▶ Přitáhněte spínací oblouk zcela ve směru k vodicímu držadlu a opět jej uvolněte.
- ▶ Pokud blokovací knoflík nebo spínací oblouk mají obtížný chod nebo se nevracejí účinkem pružiny do výchozí polohy: Sekačku na trávu nepoužívejte a vyhledejte odborného prodejce výrobků STIHL. Blokovací knoflík nebo spínací oblouk je vadný.

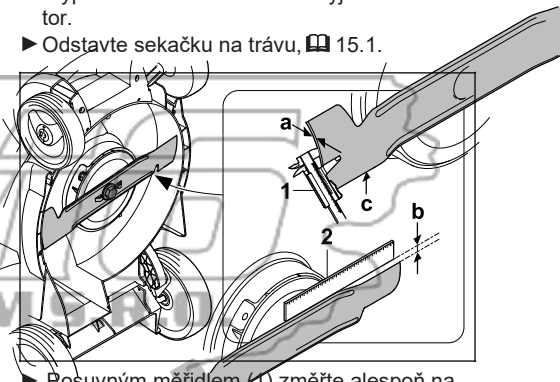
Zapnutí řezného nože

- ▶ Vložte akumulátor.

- ▶ Pravou rukou stiskněte blokovací knoflík a držte jej stisknutý.
- ▶ Levou rukou přitáhněte spínací oblouk až na doraz ve směru k vodicímu držadlu a s palcem ruky obemýkajícím vodicí držadlo jej podržte. Řezný nůž se otáčí.
- ▶ Pokud červeně blikají 3 LED: vyjměte akumulátor a vyhledejte odborného prodejce výrobků STIHL. Sekačka na trávu má poruchu.
- ▶ Uvolněte blokovací knoflík a spínací oblouk. Po uplynutí krátké doby se řezný nůž přestane otáčet.
- ▶ Pokud se řezný nůž nadále otáčí: vyjměte akumulátor a vyhledejte odborného prodejce výrobků STIHL. Sekačka na trávu je vadná.

10.2 Kontrola řezného nože

- ▶ Vypněte sekačku na trávu a vyjměte akumulátor.
- ▶ Odstavte sekačku na trávu, ☐ 15.1.



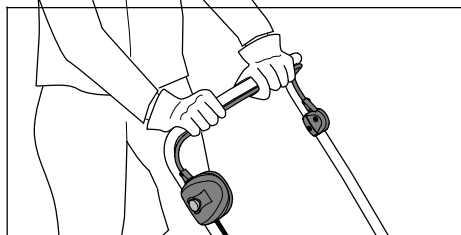
- ▶ Posuvným měřidlem (1) změřte alespoň na 5 místech tloušťku řezného nože (a). Pokud je rozměr menší, než je minimální tloušťka: vyměňte řezný nůž, ☐ 19.2.
- ▶ Na přední hranu řezného nože přiložte pravítko (2) a změřte míru porušení (b). Pokud je dosaženo přípustného obrušení: vyměňte řezný nůž, ☐ 19.2.
- ▶ Pokud není dodržen úhel ostří: nabruste řezný nůž, ☐ 19.2.
- ▶ Pokud přetrvávají nejasnosti: vyhledejte odborného prodejce výrobků STIHL.

10.3 Kontrola akumulátoru

- ▶ Stisknout tlačítko na akumulátoru. Světla LED svítí nebo blikají.
- ▶ Pokud světla LED nesvítí nebo neblíkaí: akumulátor nepoužívat a vyhledat odborného prodejce výrobků STIHL. V akumulátoru je porucha.

11 Práce se sekačkou na trávě

11.1 Držení a vedení sekačky na trávě



- ▶ Vodící držadlo je třeba pevně držet oběma rukama tak, aby jej obejmuly palce.

11.2 Nastavení výšky sečení

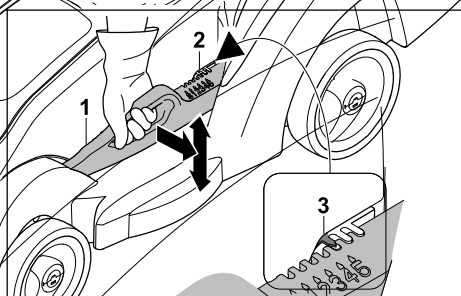
Nastavit lze tyto výšky sečení:

- 20 mm = poloha S¹¹
- 30 mm = poloha 1
- 40 mm = poloha 2
- 50 mm = poloha 3
- 60 mm = poloha 4
- 70 mm = poloha 5

Tyto polohy jsou uvedeny na sekačce na trávě.

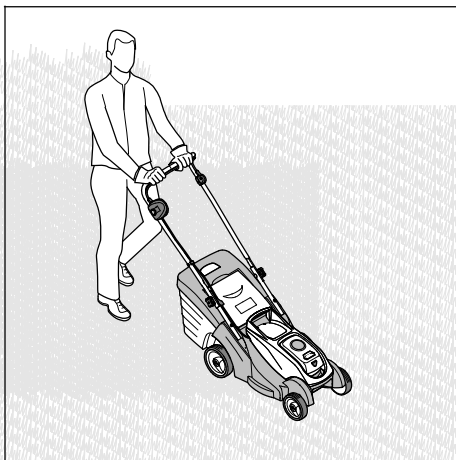
Nastavení výšky sečení

- ▶ Sekačku na trávě vypněte. Řezný nůž se nesmí otáčet.
- ▶ Sekačku na trávě postavte na rovnou plochu.



- ▶ Sekačku na trávě držte pevně za rukojeť.
- ▶ Zatlačte páku (1) mírně směrem od sekačky na trávě a podržte ji.
- ▶ Nastavte sekačku na trávě zvedáním a spuštěním do požadované polohy. Aktuální výšku sečení můžete zjistit na ukazateli výšky sečení (2) pomocí značky (3).
- ▶ Uvolněte páku (1). Sekačka na trávě zaaretuje zvolenou polohu.

11.3 Sečení

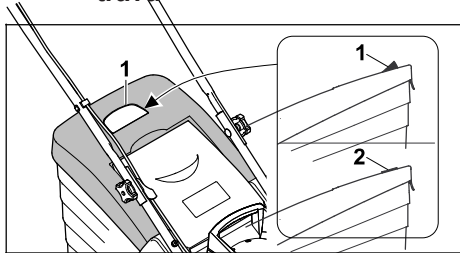


- ▶ Sekačkou na trávě pohybujte pomalu dopředu a mějte ji pod kontrolou.
- ▶ Pokud při sekání dojde k zasažení cizího předmětu a řezný nůž se zablokuje:
 - ▶ Vypněte sekačku na trávě a vyjměte akumulátor.
 - ▶ Ujistěte se, že se všechny pohyblivé části zcela zastavily.
 - ▶ Sekačku na trávě zkontrolujte.
 - ▶ Pokud je nutná oprava: vyhledejte odborného prodejce výrobků STIHL.
- ▶ V případě, že sekačka začne nepříjemně vibrovat:
 - ▶ Vypněte sekačku na trávě a vyjměte akumulátor.
 - ▶ Sekačku na trávě zkontrolujte.
 - ▶ Zkontrolujte, zda jsou všechny matice, čepy a šrouby pevně utažené.
 - ▶ Pokud je nutná oprava: vyhledejte odborného prodejce výrobků STIHL.

Pro dosažení optimálního výkonu dodržujte doporučené teplotní rozsahy, 19.7.

¹¹Není k dispozici pro všechny regionální varianty.

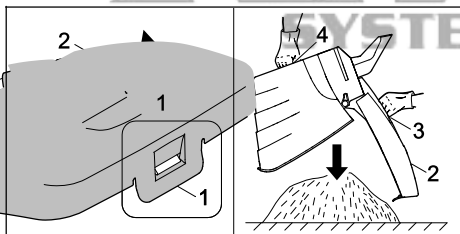
11.4 Vyprázdnění sběrného koše na trávu



Proud vzduchu, který vzniká rotací řezného nože, zvedá indikátor naplnění (1). S naplněním sběrného koše na trávu proud vzduchu zeslábné. Pokud je proud vzduchu příliš slabý, klesne indikátor naplnění (2) do klidového stavu. To znamená, že je nutné sběrný koš na trávu vyprázdnit.

Indikátor naplnění spolehlivě funguje pouze při optimálním proudu vzduchu. Proud vzduchu a funkci indikátoru naplnění mohou negativně ovlivňovat vnější vlivy, jako je mokrá, hustá nebo vysoká tráva, nízké stupně výšky sečení, znečištění a podobně.

- ▶ Pokud indikátor naplnění klesne do klidového stavu: vyprázdněte sběrný koš na trávu.
- ▶ Sekačku na trávu vypněte.
- ▶ Sundejte sběrný koš na trávu.



- ▶ Otevřete uzávěrací přílošku (1).
- ▶ Horní díl sběrného koše (2) vyklapte pomocí rukojeti (3) nahoru a držte.
- ▶ Druhou rukou pevně přidržujte dolní rukojeť (4).
- ▶ Vyprázdněte sběrný koš na trávu.
- ▶ Sběrný koš na trávu zaklapněte.
- ▶ Zavěste sběrný koš na trávu.

12 Po skončení práce

12.1 Po ukončení práce

- ▶ Vypněte sekačku na trávu a vyjměte akumulátor.
- ▶ Pokud je sekačka na trávu mokrá: nechte sekačku na trávu uschnout.

- ▶ Pokud je akumulátor mokrá nebo vlhký: nechte akumulátor uschnout, 19.7.
- ▶ Sekačku na trávu vyčistěte.
- ▶ Akumulátor očistěte.

13 Přeprava

13.1 Přeprava sekačky na trávu

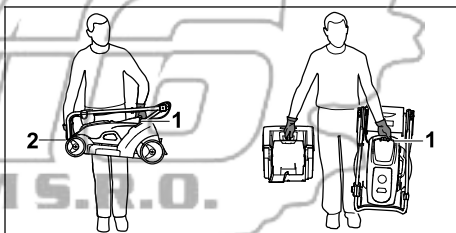
- ▶ Při přesunu sekačky na trávu na sečenou plochu a zpět:
 - ▶ Sekačku na trávu vypněte.
 - ▶ Řezný nůž se nesmí otáčet.
 - ▶ Vyjměte akumulátor.
- ▶ Pokud je nutné sekačku kvůli přesunu po jiných než travnatých plochách naklopit:
 - ▶ Sekačku na trávu vypněte.
 - ▶ Řezný nůž se nesmí otáčet.
 - ▶ Vyjměte akumulátor.

Pohyb se sekačkou na trávu

- ▶ Sekačkou na trávu pohybujte pomalu dopředu a mějte ji pod kontrolou.

Přenášení sekačky na trávu

- ▶ Používejte ochranné rukavice.



- ▶ V případě, že se přenáší pouze sekačka na trávu:
 - ▶ Složte vodící držadlo.
 - ▶ Sekačku na trávu držte pevně jednou rukou za rukojeť (1) a druhou rukou za transportní držadlo (2).
 - ▶ Sekačku na trávu zvedněte a přeneste.
- ▶ V případě, že se přenáší sekačka na trávu i se sběrným košem na trávu:
 - ▶ Sekačku na trávu držte pevně jednou rukou za rukojeť (1).
 - ▶ Sekačku na trávu zvedněte a přenášejte vedle těla.

Přeprava sekačky na trávu vozidlem

- ▶ Zajistěte stojící sekačku na trávu tak, aby se nemohla převrátit ani pohnout.

13.2 Přeprava akumulátoru

- ▶ Vypněte sekačku na trávu a vyjměte akumulátor.

- ▶ Ujistěte se, že akumulátor je v bezpečném technickém stavu.
- ▶ Akumulátor zabalte tak, aby se v obalu nemohl pohybovat.
- ▶ Zajistěte obal proti pohybu.

Na akumulátor se vztahují požadavky, které jsou kladeny na přepravu nebezpečného zboží. Akumulátor je klasifikován jako UN 3480 (lithium-iontové baterie) a byl přezkoušen podle části III, pododstavce 38.3 příručky UN „Zkoušky a kritéria“.

Přepavní předpisy naleznete na adrese www.stihl.com/safety-data-sheets.

13.3 Přeprava nabíječky

- ▶ Vytáhněte elektrickou vidlici ze zásuvky.
- ▶ Vyměňte akumulátor.
- ▶ Připojovací kabel sviňte a připevněte na nabíječku.
- ▶ Pokud se bude nabíječka přepravovat ve vozidle: nabíječku zajistěte upínacími popruhy, řemenem nebo sítkou tak, aby se nemohla převrátit ani pohnout.

14 Skladování

14.1 Uskladnění sekačky na trávu

- ▶ Vypněte sekačku na trávu a vyjměte akumulátor.
- ▶ Sekačku na trávu nechte vychladnout.
- ▶ Vyprázdněte sběrný koš na trávu.
- ▶ Sekačku na trávu uskladněte tak, aby byly splněny následující podmínky:
 - Sekačka na trávu je mimo dosah dětí.
 - Sekačka na trávu je čistá a suchá.
 - Sekačka na trávu se nemůže převrátit.
 - Sekačka na trávu se nemůže dát do pohybu.

14.2 Uchovávání akumulátoru

Společnost STIHL doporučuje uchovávat akumulátor nabitý na 40 % až 60 % (2 zeleně svítící LED).

- ▶ Akumulátor uchovávejte tak, aby byly splněny následující podmínky:
 - Akumulátor je mimo dosah dětí.
 - Akumulátor je čistý a suchý.
 - Akumulátor se nachází v uzavřené místnosti.
 - Akumulátor je uchováván odděleně od sekačky na trávu.
 - Pokud je akumulátor ponechán na nabíječce: Odpojte síťovou zástrčku a akumulátor uložte nabitý na 40 % až 60 % (svítí 2 zelené LED diody).

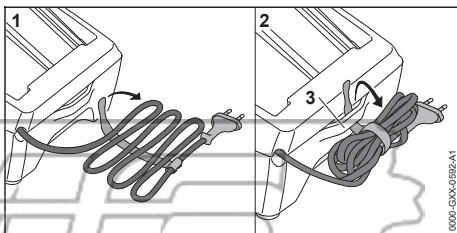
- Akumulátor neskladuje mimo stanovené teplotní limity, ☞ 19.6.

UPOZORNĚNÍ

- Pokud se akumulátor neskladuje tak, jak je popsáno v tomto návodu k použití, může dojít k jeho hlubokému vybití, a tím k nevratnému poškození.
 - ▶ Vybitý akumulátor před uložením nabijte. Společnost STIHL doporučuje uchovávat akumulátor nabitý na 40 % až 60 % (2 zeleně svítící LED).
 - ▶ Akumulátor uchovávejte odděleně od sekačky na trávu.

14.3 Skladování nabíječky

- ▶ Vytáhněte síťový konektor ze zásuvky.

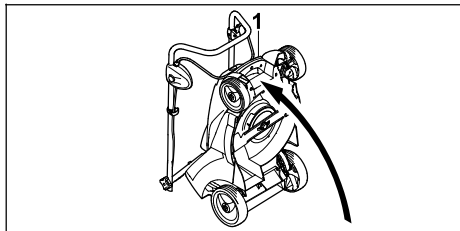


- ▶ Sviňte připojovací kabel a připevněte jej na nabíječku.
- ▶ Skladujte nabíječku tak, aby byly splněny níže uvedené podmínky:
 - Nabíječka je mimo dosah dětí.
 - Nabíječka je čistá a suchá.
 - Nabíječka je v uzavřeném prostoru.
 - Nabíječka není zavěšená za připojovací kabel nebo za držák (3) pro připojovací kabel.
 - Nabíječku neskladujte mimo udávané teplotní rozsahy, ☞ 19.6.

15 Čištění

15.1 Postavení sekačky na trávu

- ▶ Vypněte sekačku na trávu a vyjměte akumulátor.
- ▶ Sekačku na trávu postavte na rovnou plochu.
- ▶ Sundejte sběrný koš na trávu.
- ▶ Nastavte výšku sečení do nejnižší polohy, ☞ 11.2.
- ▶ Vodicí držadlo složte, ☞ 7.2.2.



- Sekačku na trávu pevně uchopte za přepravní rukojeť (1) a postavte zvednutím směrem dozadu.

15.2 Čištění sekačky na trávu

- Vypněte sekačku na trávu a vyjměte akumulátor.
- K čištění sekačky na trávu použijte vlhkou tkaninu.
- Vyhazovací kanál čistěte měkkým kartáčem nebo vlhkou tkaninou.
- Odstraňte cizí tělesa z přihrádky na akumulátor a očistěte ji vlhkou tkaninou.
- K čištění elektrických kontaktů v přihrádce na akumulátor použijte štětec nebo měkký kartáč.
- K vyčištění větracích otvorů použijte štětec.
- Sekačku na trávu postavte.
- Oblast okolo řezného nůž i samotný řezný nůž očistěte pomocí dřevěné tyče, měkkého kartáče nebo vlhké tkaniny.

UPOZORNĚNÍ

- Čištění vysokotlakým čističem nebo vodními tryskami může stroj poškodit.
 - Stroj nečistěte vysokotlakým čističem nebo proudem vody.

15.3 Čištění akumulátoru

- Akumulátor vyčistit vlhkým hadrem.

15.4 Čištění nabíječky

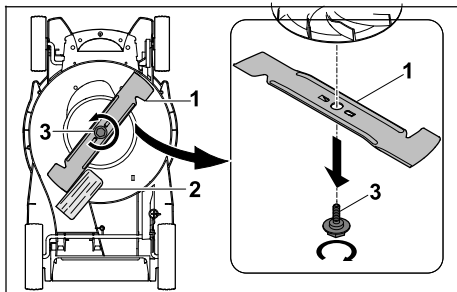
- Vytáhněte síťový konektor ze zásuvky.
- Nabíječku vyčistěte vlhkým hadrem.
- Vyčistěte větrací štěrby štětcem.
- Elektrické kontakty nabíječky vyčistěte štětcem nebo měkkým kartáčem.

16 Údržba

16.1 Demontáž a montáž řezného nůž

16.1.1 Demontáž řezného nůž

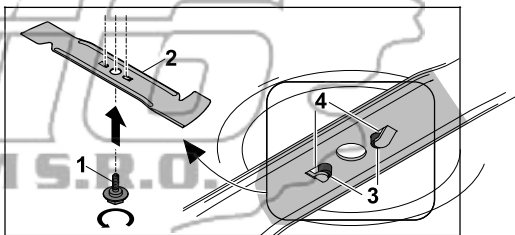
- Vypněte sekačku na trávu a vyjměte akumulátor.
- Sekačku na trávu postavte.



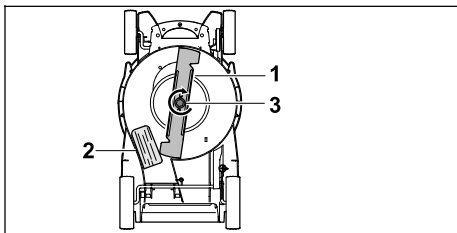
- Zablokujte řezný nůž (1) pomocí kusu dřeva (2).
- Vyšroubujte šroub (3) ve směru šípky a vyjměte.
- Sundejte řezný nůž (1).
- Šroub (3) zlikvidujte. Při montáži řezného nože (1) použijte nový šroub.

16.1.2 Montáž řezného nůž

- Vypněte sekačku na trávu a vyjměte akumulátor.
- Sekačku na trávu postavte.



- Na závit nového šroubu (1) naneste zajišťovací přípravek proti povolování šroubů Loctite 243.
- Řezný nůž (2) nasadte tak, aby výstupky na dosedací ploše (3) zapadly do vybrání (4).
- Zašroubujte šroub (1).



- Řezný nůž (1) zablokujte pomocí kusu dřeva (2).
- Šroub (3) dotáhněte silou 14 Nm.

16.2 Ostření a vyvažování řezného nože

Správné ostření a vyvažování řezného nože vyžaduje značnou zručnost.

Společnost STIHL doporučuje, aby provádění postupů ostření a vyvažování řezného nože bylo svěřováno odbornému prodejci výrobků STIHL.

Aktuální adresy specializovaných prodejců získáte u příslušného zastoupení STIHL v dané zemi na adrese www.stihl.com.



VAROVÁNÍ

- Rezné hrany řezného nože jsou ostré. Uživatel se může pořezat.
 - ▶ Používejte ochranné rukavice.

- ▶ Vypněte sekačku na trávu a vyjměte akumulátor.
- ▶ Sekačku na trávu postavte.
- ▶ Vymontujte řezný nůž.
- ▶ Proveďte naostření řezného nože. Při tomto postupu je nutno dodržet úhel ostří a provádět ochlazování řezného nože, 19.2. Během ostření nesmí docházet k modrání materiálu řezného nože.
- ▶ Namontujte řezný nůž.

18 Odstranění poruch

18.1 Odstraňování závad sekačky nebo akumulátoru

- ▶ Pokud přetrvávají nejasnosti: Vyhleďte odborného prodejce výrobků STIHL.

17 Oprava

17.1 Oprava sekačky na trávu

Uživatel nemůže provádět opravy sekačky na trávu a řezného nože vlastními silami.


- ▶ V případě, že dojde k poškození sekačky na trávu nebo nože: Sekačku na trávu nebo nůž nepoužívejte a vyhleďte odborného prodejce výrobků STIHL.
- ▶ V případě, že jsou štítky s bezpečnostními upozorněními nečitelné nebo poškozené: Nechejte štítky s bezpečnostními upozorněními vyměnit odborným prodejcem výrobků STIHL.

17.2 Údržba a opravy nabíječky

Na nabíječce nemusí být prováděny žádné údržbářské úkony a nemůže být opravována.

- ▶ Pokud je nabíječka defektní nebo poškozená: nabíječku vyměňte.
- ▶ Pokud je přípojovací kabel defektní nebo poškozený: nabíječku nepoužívejte a přípojovací kabel nechejte vyměnit u odborného prodejce výrobků STIHL.

Porucha	Světla LED na akumulátoru	Příčina	Odstranění závady
Sekačka na trávu se po zapnutí nespustí.	1 světlo LED bliká zeleně.	Stav nabití akumulátoru je příliš nízký.	▶ Akumulátor nabíjejte tak, jak je popsáno v návodu k použití pro nabíječky STIHL AL 101, 301, 500, 501.
	1 světlo LED svítí červeně.	Akumulátor je příliš teplý nebo příliš studený.	▶ Vyměňte akumulátor. ▶ Nechte akumulátor vychladnout nebo zahřát.
	3 světla LED blikají červeně.	Na sekačce na trávu se vyskytla závada.	▶ Vyměňte akumulátor. ▶ Vyčistěte elektrické kontakty v akumulátorové šachtě. ▶ Vsaďte akumulátor. ▶ Zapněte sekačku na trávu. ▶ Pokud 3 světla LED i nadále červeně blikají: sekačku na trávu nepoužívejte a vyhleďte odborného prodejce STIHL.
	3 světla LED svítí červeně.	Sekačka na trávu je příliš zahřátá.	▶ Vyměňte akumulátor. ▶ Nechejte sekačku na trávu vychladnout.
	4 světla LED blikají červeně.	V akumulátoru došlo k poruše.	▶ Vyměňte akumulátor a opět ho vsaďte. ▶ Zapněte sekačku na trávu. ▶ Pokud 4 světla LED i nadále červeně blikají: akumulátor nepoužívejte a vyhleďte odborného prodejce STIHL.
		Elektrické spojení mezi sekačkou na	▶ Vyměňte akumulátor. ▶ Vyčistěte elektrické kontakty v akumulátorové šachtě.

Porucha	Světla LED na akumulátoru	Příčina	Odstranění závady
		trávu a akumulátorem je přerušeno.	► Vsaďte akumulátor.
		Sekačka na trávu nebo akumulátor jsou vlhké.	► Vyměňte akumulátor. ► Vyčistěte sekačku na trávu. ► Nechejte sekačku na trávu nebo akumulátor vyschnout,  19.7.
		Odpor nože je příliš velký.	► Nastavte vyšší výšku sečení. ► Zapněte sekačku na trávu v nízké trávě.
		Prostor okolo nože je ucpaný.	► Vyčistěte sekačku na trávu.
Sekačka na trávu se při provozu vypne.	3 světla LED svítí červeně.	Sekačka na trávu je příliš zahřátá.	► Vyměňte akumulátor. ► Nechejte sekačku na trávu vychladnout. ► Vyčistěte sekačku na trávu. ► Nezapínejte sekačku na trávu příliš často v krátkém časovém intervalu. ► Nastavte vyšší výšku sečení. ► Sekejte nižší trávu.
		Nůž je zablokovaný.	► Vyměňte akumulátor. ► Vyčistěte sekačku na trávu.
		Došlo k elektrické závadě.	► Vyměňte akumulátor a opět ho vsaďte. ► Zapněte sekačku na trávu.
Sekačka na trávu během provozu silně vibruje.		Šroub na noži je povoleno.	► Šroub pevně utáhněte.
		Nůž není správně vyvážený.	► Nůž nabruste a vyvažte.
Provozní doba sekačky je příliš krátká.		Akumulátor není zcela nabitý.	► Akumulátor zcela nabijte tak, jak je popsáno v návodu k použití pro nabíječky STIHL AL 101, 301, 500, 501.
		Životnost akumulátoru je překročena.	► Vyměňte akumulátor.
		Prostor okolo nože je ucpaný.	► Vyčistěte sekačku na trávu.
		Nůž je tupý nebo opotřebovaný.	► Nůž nabruste a vyvažte.
		Odpor nože je příliš velký.	► Nastavte vyšší výšku sečení. ► Sekejte nižší trávu.
Akumulátor se po vložení do akumulátorové šachty zasekne.		Vodítka nebo elektrické kontakty v akumulátorové šachtě jsou znečištěné.	► Vyčistěte sekačku na trávu.
Proces nabíjení se po vložení akumulátoru do nabíječky nespustí.	1 světlo LED svítí červeně.	Akumulátor je příliš teplý nebo příliš studený.	► Vyměňte akumulátor. ► Nechte akumulátor vychladnout nebo zahřát.
Tráva není řádně posekaná nebo trávník je žlutý.		Nůž je tupý nebo opotřebovaný.	► Nůž nabruste a vyvažte.
		Odpor nože je příliš velký.	► Nastavte vyšší výšku sečení. ► Sekejte nižší trávu.

18.2 Odstranění poruch nabíječky

Pokud není akumulátor nabíjený a LED na nabíječce svítí červeně, je elektrické spojení mezi nabíječkou a akumulátorem přerušeno.

- ▶ Akumulátor vyjmout.
 - ▶ Elektrické kontakty na nabíječce vyčistit.
 - ▶ Akumulátor vsadit.
 - ▶ Pokud není akumulátor i nadále ještě nabíjen a LED na nabíječce bliká červeně: nabíječku nepoužívat a vyhledat odborného prodejce výrobků STIHL.
- V nabíječce je porucha.

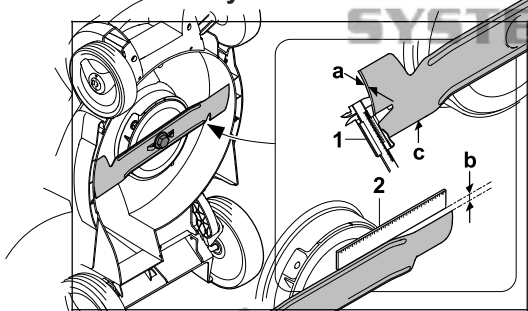
19 Technická data

19.1 Sekačka na trávu STIHL RMA 239.1

- Vhodný akumulátor: STIHL AK
- Hmotnost se sběrným košem na trávu, bez akumulátoru: 13 kg
- Hmotnost (m) se sběrným košem na trávu a akumulátorem STIHL AK 30: 14 kg
- Maximální objem sběrného koše na trávu: 40 l
- Šířka záběru při sečení: 37 cm
- Otáčky (n): 3350 /min
- Stupeň elektrické ochrany krytem: IPX1

Doba běhu je uvedena na adrese www.stihl.com/battery-life.

19.2 Řezný nůž



- Minimální tloušťka a: 1,6 mm
- Maximální obroušení b: 5 mm
- Úhel ostří c: 30°

19.3 Akumulátor STIHL AK

- Akumulátorová technologie: lithium-iontový
- napětí: 36 V
- kapacita v Ah: viz výkonový štítek
- obsah energie ve Wh: viz výkonový štítek
- hmotnost v kg: viz výkonový štítek

19.4 Nabíječka STIHL AL 101

- Jmenovité napětí: viz výkonový štítek

- Frekvence: viz výkonový štítek
- Jmenovitý výkon: viz výkonový štítek
- Nabíjecí proud: viz výkonový štítek

Délky dob nabíjení jsou uvedeny na adrese www.stihl.com/charging-times.

19.5 Prodlužovací kabely

Pokud se používá prodlužovací kabel, musejí mít jeho žíly v závislosti na napětí a na délce prodlužovacího kabelu nejméně níže uvedené průřezy:

Pokud je jmenovité napětí na výkonovém štítku 220 V až 240 V:

- délka kabelu do 20 m: AWG 15 / 1,5 mm²
- délka kabelu 20 m až 50 m: AWG 13 / 2,5 mm²

Pokud je jmenovité napětí na výkonovém štítku 100 V až 127 V:

- délka kabelu do 10 m: AWG 14 / 2,0 mm²
- délka kabelu 10 m až 30 m: AWG 12 / 3,5 mm²

19.6 Teplotní limity



- Akumulátor není chráněn před všemi vlivy prostředí. Akumulátor může, pokud je vystaven určitým vlivům prostředí, vzplanout nebo vybuchnout. Může dojít k vážnému zranění osob a ke vzniku hmotných škod.
- ▶ Akumulátor nenabíjete ani nepoužívejte při teplotách nižších než -20 °C a vyšších než +50 °C.
- ▶ Akumulátor neskladujte při teplotě nižší než -20 °C a vyšší než +70 °C.
- ▶ Sekačku nepoužívejte při teplotách pod 0 °C a nad +50 °C.
- ▶ Sekačku neskladujte při teplotě nižší než -20 °C a vyšší než +70 °C.

19.7 Doporučené teplotní rozsahy

Pro optimální výkon sekačky na trávu a akumulátoru dodržujte následující teplotní rozsahy:

- Sekačka na trávu:
 - Použití: 0 °C až + 40 °C
 - Uskladnění stroje: -20 až + 50 °C
- Akumulátor:
 - Nabíjení: +5 °C až +40 °C
 - Použití: -10 °C až +40 °C
 - Uskladnění stroje: -20 až + 50 °C

Pokud se akumulátor nabíjí, používá nebo skladuje mimo doporučené teplotní rozsahy, může dojít ke snížení výkonu.

Pokud je akumulátor mokrý nebo vlhký, nechte ho vyschnout alespoň 48 hodin při teplotě nad +15 °C a pod +50 °C a při vlhkosti nižší než 70 %. Vyšší vlhkost může dobu schnutí prodloužit.

19.8 Hodnoty hluku a vibrací

- Hladina akustického tlaku L_{pA} měřená podle normy EN IEC 62841-4-3: 76 dB(A)
- Nejistota měření K_{pA} : 2 dB(A)
- Garantovaná hladina akustického výkonu L_{WA} měřená podle směrnice 2000/14/EC: 91 dB(A)

Specifikovaná hodnota vibrační charakteristiky podle normy EN 12096:

- Hodnota vibrací a_h měřená podle normy EN IEC 62841-4-3, vodící držadlo: 1,4 m/s²
- Nejistota měření K_h : 0,7 m/s²

Uvedené hodnoty hluku a vibrací byly měřeny podle standardizovaného zkušební postupu a lze je použít k porovnání elektrických spotřebičů. Skutečné hodnoty hluku a vibrací, které se vyskytnou, se mohou v závislosti na typu aplikace lišit od uvedených hodnot. Uvedené hodnoty hluku a vibrací mohou být používány k prvnímu odhadu míry zátěže hlukem a vibracemi. Skutečnou zátěž hlukem a vibracemi je nutno stanovit odhadem. Je možno zohlednit dobu, kdy je elektrický stroj vypnutý, a dobu, kdy je stroj sice zapnutý, avšak běží bez zátěže.

Informace o plnění požadavků směrnice o vibracích při práci 2002/44/EC lze najít na www.stihl.com/vib.

19.9 REACH

REACH je názvem ustanovení EG o registraci, klasifikaci a povolení chemikálií.

Informace ohledně splnění ustanovení REACH se nacházejí pod www.stihl.com/reach.

20 Náhradní díly a příslušenství

20.1 Náhradní díly a příslušenství

STIHL Tyto symboly označují originální náhradní díly STIHL a originální příslušenství STIHL.

STIHL doporučuje používat originální náhradní díly STIHL a originální příslušenství STIHL.

Náhradní díly a příslušenství jiných výrobců nemohou být i přes pečlivý monitoring trhu firmou STIHL posouzeny ohledně jejich spolehlivosti, bezpečnosti a vhodnosti a STIHL také nemůže ručit za jejich použití.

Originalní náhradní díly STIHL a originalní příslušenství STIHL jsou k dostání u odborného prodejce výrobků STIHL.

20.2 Důležité náhradní díly

- Řezný nůž: 6320 702 0130
- Šroub nože: 6310 760 2801

21 Likvidace

21.1 Likvidace sekačky na trávu, akumulátoru a nabíječky

Informace o likvidaci získáte na místním úřadě nebo u specializovaného prodejce výrobků STIHL.

Nesprávná likvidace může poškodit zdraví a znečistit životní prostředí.

- ▶ Výrobky STIHL včetně obalů likvidujte v souladu s místními předpisy na vhodném sběrném místě určeném k recyklaci.
- ▶ Nelikvidujte společně s domovním odpadem.

22 Prohlášení o konformitě EU

22.1 Sekačka na trávu STIHL RMA 239.1

STIHL Tirol GmbH
Hans Peter Stihl-Strasse 5
6336 Langkampfen

Rakousko

na vlastní zodpovědnost prohlašuje, že výrobek

- konstrukce: sekačka na trávu s akumulátorem
- výrobní značka: STIHL
- typ: RMA 239.1
- šířka sečení: 37 cm
- sériová identifikace: 6320

odpovídá příslušným předpisům ve znění směrnic 2000/14/ES, 2006/42/ES, 2014/30/EU a 2011/65/EU a je vyvinut a vyroben podle následujících norem ve verzích platných vždy k datu výroby: EN 62841-1, EN IEC 62841-4-3, EN 55014-1 a EN 55014-2.

Zkušební instituce:

TÜV Rheinland LGA Products GmbH
Tillystraße 2
90431 Norimberk, DE

Ke zjištění naměřené a zaručené hladiny akustického výkonu se postupovalo podle směrnice 2000/14/ES, příloha VIII.

- Naměřená hladina akustického výkonu: 89,4 dB(A)
- Zaručená hladina akustického výkonu: 91 dB(A)

Technické podklady jsou uloženy ve společnosti STIHL Tirol GmbH.

Rok výroby stroje a výrobní číslo jsou uvedeny na sekačce na trávu.

Langkampfen, 22.04.2024

STIHL Tirol GmbH

V zast. 

Matthias Fleischer, Vedoucí oddělení vývoje produktů

V zast. 

Sven Zimmermann, Vedoucí oddělení kvality

23 Adresy

Hlavní sídlo firmy STIHL

ANDREAS STIHL AG & Co. KG
Postfach 1771
D-71307 Waiblingen

Distribuční společnosti STIHL

ČEŠKA REPUBLIKA

Andreas STIHL, spol. s r.o.
Chrlická 753
664 42 Modřice

24 Všeobecné bezpečnostní pokyny a bezpečnostní pokyny týkající se speciálně produktu

24.1 Úvod

V této kapitole jsou uvedeny obecné bezpečnostní pokyny a bezpečnostní pokyny specifické pro daný výrobek, které jsou předepsány a takto formulovány v produktové normě.

Bezpečnostní pokyny pro ochranu před úrazem elektrickým proudem uvedené v části „Elektrická

bezpečnost“ se nevztahují na akumulátorové výrobky STIHL, s výjimkou bodu c).

VAROVÁNÍ

- **Přečtěte si všechny bezpečnostní pokyny, návody, texty k vyobrazením a technické údaje, které jsou uvedeny na štítcích, jimiž je tato sekačka na trávu opatřena. Nedodržení níže uvedených pokynů může mít za následek úraz elektrickým proudem, požár nebo vážné zranění. Uchovejte všechny bezpečnostní informace a pokyny pro budoucí použití.**

24.2 Bezpečnost pracoviště

- a) Udržujte svůj pracovní prostor čistý a dobře osvětlený. Nepořádek nebo neosvětlené pracovní prostory mohou vést k úrazům.
- b) Se sekačkou na trávu nepracujte v prostředí s nebezpečím výbuchu, kde se vyskytují hořlavé kapaliny, plyny nebo prach. Sekačky na trávu vytvářejí jiskry, které mohou zapálit prach nebo páry.
- c) Při používání sekačky na trávu se držte stranou od dětí a jiných osob. Při rozptýlení pozornosti můžete nad sekačkou na trávu ztratit kontrolu.

24.3 Elektrická bezpečnost

- a) Zásrčka sekačky na trávu musí zajet do zásuvky. Zásrčka nesmí být nijak upravována. Ve spojení se sekačkami na trávu nepoužívejte adaptérové zásrčky s ochranným uzemněním. Neupravené zásrčky a příslušné zásuvky snižují riziko zásahu elektrickým proudem.
- b) Vyvarujte se kontaktu vašeho těla s uzemněnými povrchy, jako jsou potrubí, topná tělesa, sporáky a chladničky. Pokud je vaše tělo uzemněno, hrozí zvýšené riziko zásahu elektrickým proudem.
- c) Sekačky na trávu uchovávejte mimo dosah deště nebo mokra. Vniknutí vody do sekačky na trávu zvyšuje riziko zásahu elektrickým proudem.
- d) Nepoužívejte přívodní kabel k jiným účelům. Nikdy přívodní kabel nepoužívejte k přenášení nebo k tahání sekačky. Nevytahujte zásrčku taháním za přívodní kabel. Udržujte přívodní kabel mimo dosah tepla, oleje, ostrých hran nebo pohyblivých částí. Poškozené nebo zamotané přívodní kabely zvyšují riziko zásahu elektrickým proudem.

- e) Při práci se sekačkou na trávu venku použijte pouze prodlužovací šňůry, které jsou vhodné i pro venkovní použití. Použití prodlužovací šňůry vhodné pro venkovní použití snižuje riziko zásahu elektrickým proudem.
- f) Pokud sekačku na trávu musíte použít ve vlhkém prostředí, použijte proudový chránič. Použití proudového chrániče snižuje riziko zásahu elektrickým proudem.
- h) Nenechte se ukolébat falešným pocitem bezpečí a neignorujte bezpečnostní pravidla pro sekačky na trávu, i když jste se sekačkou na trávu po několikrát použili již obeznámeni. Neopatrné jednání může během dlouho sekund způsobit vážná poranění.

24.4 Bezpečnost osob

- a) Při práci se sekačkou na trávu buďte pozorní, dávejte pozor na to, co děláte, a používejte zdravý rozum. Sekačku na trávu nepoužívejte, pokud jste unavení nebo pod vlivem drog, alkoholu nebo léků. Chvilka nepozornosti při používání sekačky na trávu může způsobit vážná poranění.
- b) Používejte osobní ochranné pracovní prostředky a vždy ochranné brýle. Nošení osobních ochranných pracovních prostředků, jako je maska proti prachu, protiskluzová bezpečnostní obuv, ochranná helma nebo chrániče sluchu, v závislosti na typu a způsobu použití sekačky na trávu, snižuje riziko poranění.
- c) Zamezte neúmyslnému uvedení sekačky na trávu do provozu. Před připojením sekačky na trávu k napájení a/nebo k akumulátoru, jejím zvednutím nebo přenášením se ujistěte, že je vypnutá. Pokud máte při přenášení sekačky na trávu prst na spínači nebo sekačku na trávu připojujete k napájení v momentě, kdy je zapnutá, může dojít k úrazu.
- d) Před zapnutím sekačky na trávu odstraňte seřizovací nářadí nebo klíče na šrouby. Nářadí nebo klíč zaseknutý v rotující části sekačky na trávu může způsobit poranění.
- e) Zamezte nesprávnému držení těla. Dbejte na to, abyste měli bezpečný postoj a neustále udržovali rovnováhu. Díky tomu budete moci sekačku na trávu lépe ovládat i v neočekávaných situacích.
- f) Noste vhodné oblečení. Nenoste volné oblečení ani šperky. Udržujte vlasy a oděv mimo dosah pohyblivých částí. U volného oblečení, šperků nebo dlouhých vlasů může dojít k zachycení o pohyblivé části.
- g) Pokud je možné namontovat zařízení na odsávání a sběr prachu, musí být připojeno a správně používáno. Použití odsávače prachu může snížit nebezpečí způsobené prachem.
- 24.5 Používání sekačky na trávu a péče o ni
- a) Sekačku na trávu nepřetěžujte. Používejte sekačku na trávu odpovídající vašim potřebám. Se správnou sekačkou na trávu budete pracovat lépe a bezpečněji v uvedeném výkonovém rozsahu.
- b) Pokud má sekačku na trávu vadný spínač, nepoužívejte ji. Sekačka na trávu, kterou již nelze zapnout nebo vypnout, je nebezpečná a musí se opravit.
- c) Před jakýmkoliv úpravami stroje, výměnou namontovaných nástrojů nebo před odložením sekačky na trávu vytáhněte zástrčku ze zásuvky a/nebo vyjměte odnímatelný akumulátor. Toto bezpečnostní opatření zabrání nechtěnému spuštění sekačky na trávu.
- d) Nepoužívané sekačky na trávu uchovávejte mimo dosah dětí. Nedovolte, aby sekačku na trávu používal někdo, kdo s ní není obeznámen nebo si nepřčetl tento návod. Sekačky na trávu jsou nebezpečné, pokud je používají nezkušené osoby.
- e) Sekačku na trávu a namontované nástroje pečlivě udržujte. Zkontrolujte, zda pohyblivé části správně fungují a zda nejsou zaseknuté, zlomené nebo poškozené tak, že by byla narušena funkce sekačky na trávu. Před použitím sekačky na trávu nechte poškozené díly opravit. Mnoho úrazů je způsobeno sekačkami na trávu, u kterých je nedostačující údržba.
- f) Řezné nástroje udržujte ostré a čisté. Pečlivě udržované řezné nástroje s ostrými břity se méně zasekávají a lépe se vedou.
- g) Sekačku na trávu, namontované nástroje, příslušenství atd. používejte podle těchto pokynů. Zohledněte pracovní podmínky a prováděnou činnost. Používání sekaček na trávu k jiným účelům, než pro které jsou určeny, může vést k nebezpečným situacím.
- h) Udržujte rukojeti a úchopové plochy suché, čisté a bez oleje a mastnoty. Kluzké rukojeti a úchopové plochy neumožňují bezpečné ovládnutí a kontrolu sekačky na trávu v nepředvídaných situacích.

24.6 Používání akumulátorové sekačky na trávu a péče o ni

- a) Akumulátory nabíjejte pouze pomocí nabíječek doporučených výrobcem. Nabíječka určená pro určitý typ akumulátoru může při použití s jinými akumulátory způsobit nebezpečí požáru.
- b) V sekačkách na trávu používejte pouze akumulátory určené k tomuto účelu. Použití jiných akumulátorů může vést k nebezpečí požáru a poranění.
- c) Nepoužívaný akumulátor uchovávejte mimo dosah kancelářských sponek, mincí, klíčů, hřebíků, šroubků nebo jiných drobných kovových předmětů, které by mohly způsobit přemostění kontaktů. Zkrat mezi kontakty akumulátoru může způsobit popáleniny nebo požár.
- d) Při nesprávném použití může dojít k úniku elektrolytu z akumulátoru. Vyhnete se kontaktu s ním. Při náhodném kontaktu postižená místa okamžitě opláchněte vodou. Pokud dojde k zasažení očí, vyhledejte navíc lékařskou pomoc. Při kontaktu s vyteklou akumulátorovou kapalinou může dojít k podráždění nebo popálení pokožky.
- e) Poškozený nebo upravený akumulátor nepoužívejte. Poškozené nebo upravené akumulátory se mohou chovat nepředvídatelně a způsobit požár, výbuch nebo poranění.
- f) Nevystavujte akumulátor ohni ani nadměrným teplotám. Oheň nebo teploty vyšší než 130 °C (265 °F) mohou způsobit výbuch.
- g) Dodržujte všechny pokyny k nabíjení a akumulátor nebo akumulátorovou sekačku na trávu nikdy nenabíjejte mimo teplotní rozsah uvedený v návodu k použití. Nesprávné nabíjení nebo nabíjení mimo schválený teplotní rozsah může akumulátor zničit a zvýšit riziko požáru.

24.7 Servis

- a) Sekačku na trávu nechte opravovat pouze kvalifikovaným personálem a pouze za použití originálních náhradních dílů. Tím se zajistí, že bude zachována bezpečnost sekačky na trávu.
- b) Nikdy neprovádějte údržbu na poškozených akumulátorech. Veškerou údržbu akumulátorů by měl provádět pouze výrobce nebo autorizované servisní středisko.

24.8 Bezpečnostní pokyny pro akumulátorové sekačky na trávu

- a) Sekačku na trávu nepoužívejte za špatného počasí, zejména za bouřky. Minimalizujete tak riziko zásahu bleskem.
- b) Důkladně zkontrolujte, zda v pracovní oblasti nejsou žádné volně žijící živočichové. Běžící sekačka na trávu může způsobit poranění volně žijících zvířat.
- c) Důkladně si prohleďte pracovní oblast a odstraňte všechny kameny, klacky, dráty, kosti a jiná cizí tělesa. Odmrštěné předměty mohou způsobit poranění.
- d) Před použitím sekačky na trávu vždy zkontrolujte, zda nejsou žací nůž a žací ústrojí opotřebená nebo poškozená. Opotřebená nebo poškozená díly zvyšují riziko poranění.
- e) Pravidelně kontrolujte, zda není koš na sběr trávy opotřebený nebo poškozený. Opotřebený nebo poškozený koš na sběr trávy zvyšuje riziko poranění.
- f) Ochranné kryty ponechte na místě. Ochranné kryty musejí být funkční a řádně upevněné. Uvolněný, poškozený nebo nesprávně fungující ochranný kryt může způsobit poranění.
- g) Otvory pro přívod vzduchu udržujte bez nečistot. Ucpané přívody vzduchu a nečistoty mohou vést k přehřátí nebo nebezpečí požáru.
- h) Při práci se sekačkou na trávu vždy noste protiskluzovou bezpečnostní obuv. Nikdy nepracujte bosí ani v otevřených sandálech. Snížíte tím riziko poranění nohou při kontaktu s rotujícím žacím nožem.
- i) Při práci se sekačkou na trávu vždy noste dlouhé kalhoty. Holá kůže zvyšuje pravděpodobnost poranění v důsledku odmrštěných předmětů.
- j) Sekačku na trávu nepoužívejte v mokré trávě. Při sekání chodte, nikdy neběhejte. Snížíte tak riziko uklouznutí a pádu, které by mohly vést k poranění.
- k) Sekačku na trávu neprovozujte na příliš strmých svazích. Snížíte tak riziko ztráty kontroly, uklouznutí a pádu, což by mohlo vést k poranění.
- l) Při práci na svazích dbejte na bezpečný postoj; pohybujte se vždy napříč svahem, nikdy ne do kopce nebo z kopce, a buďte extrémně opatrní při změně směru pohybu.

Snížíte tak riziko ztráty kontroly, uklouznutí a pádu, což by mohlo vést k poranění.

- m) **Bud'te obzvlášť opatrní při sekání směrem dozadu, nebo když sekačku na trávu přitahujete k sobě. Vždy věnujte pozornost okolí. Tím se sníží riziko zakopnutí při práci.**
- n) **Nedotýkejte se řezných nožů ani jiných nebezpečných částí, které jsou ještě v pohybu. Tím se sníží riziko poranění o pohyblivé části.**
- o) **Před odstraňováním zachyceného materiálu nebo čištěním sekačky na trávu se ujistěte, že jsou všechny spínače vypnuté a akumulátor je odpojený. Neočekávané naběhnutí sekačky může způsobit vážné poranění.**

teinek megfelelően. Így magas megbízhatóságú termékek jönnek létre, amelyek az extrém igénybevételek próbáját is kiállják.

A STIHL a szervizelési terén is csúcsmínőséget nyújt Önnek. Márkaszervizeink szakértő tanácsadást és betanítást, valamint átfogó műszaki segítségét nyújtanak.

A STIHL elkötelezett a környezettel szembeni fenntartható és felelősségteljes eljárások mellett. A jelen használati utasítás támogatását ad, hogy Ön biztonságos és környezetbarát módon használhassa STIHL-termékét, annak hosszú élettartamán keresztül.

Köszönjük bizalmát és sok örömet kívánunk a STIHL-termék használatához.

Dr. Nikolas Stihl

Tartalomjegyzék

1	Előszó.....	279
2	Erre a használati útmutatóra vonatkozó információk.....	279
3	Áttekintés.....	280
4	Biztonsági tudnivalók.....	281
5	A fűnyíró gép működőképes állapotba helyezése.....	288
6	Akku töltés és LED-ek.....	289
7	A fűnyíró gép összeszerelése.....	290
8	Az akku behelyezése és kivevése.....	291
9	A fűnyíró gép be- és kikapcsolása.....	292
10	A fűnyíró gép és az akkumulátor ellenőrzése.....	292
11	Munkavégzés a fűnyíró géppel.....	293
12	Munka után.....	294
13	Szállítás.....	295
14	Tárolás.....	295
15	Tisztítás.....	296
16	Karbantartás.....	297
17	Javítás.....	297
18	Hibaelhárítás.....	298
19	Műszaki adatok.....	299
20	Pótalkatrészek és tartozékok.....	301
21	Ártalmatlanítás.....	301
22	EK Megfelelőségi nyilatkozat.....	301
23	Címek.....	302
24	Általános és termékspecifikus biztonsági megjegyzések.....	302

1 Előszó

Tisztelt Vásárlónk!

Örömkre szolgál, hogy STIHL-termék mellett döntött. Termékeink fejlesztése és gyártása csúcsmínőségben történik, ügyfeleink szükségleg-

FONTOS! HASZNÁLAT ELŐTT OLVASSA EL, ÉS ŐRIZZE MEG.

2 Erre a használati útmutatóra vonatkozó információk

2.1 Vonatkozó dokumentumok

Ez a használati utasítás a gyártó eredeti használati utasítása a 2006/42/EK irányelv értelmében.

A helyi biztonsági előírások érvényesek.

► A jelen használati utasításon túl olvassa el, értse meg és tartsa meg az alábbi dokumentumokat is:

- Biztonsági utasítások, STIHL AK akkumulátor
- STIHL AL 101, 301, 500, 501 töltőkészülékek használati utasítása
- Biztonsági információk, a beépített akkumulátorral ellátott STIHL-termékekre és akkumulátorokra vonatkozóan: www.stihl.com/safety-data-sheets

2.2 A figyelmeztetések jelölése a szövegben



VESZÉLY

■ Olyan veszélyekre utal, amelyek súlyos sérüléseket vagy halált okozhatnak.

- A megnevezett intézkedésekkel súlyos sérülések vagy halál kerülhető el.